

# 物理チャレンジ 2009

## 第1チャレンジ

### 理論問題コンテスト

2009年6月14日(日)

13:30~15:00

理論問題コンテストにチャレンジする前に、次の<注意事項>をよく読んでください。  
問題は第1問から第5問で構成されています。どの問題から取り組んでも構いません。  
最後まであきらめず、チャレンジしてください。

#### <注意事項>

1. 開始の合図があるまで、問題冊子(全15ページ)を開けてはいけません。
2. 電卓を使用することはできません。携帯電話などを時計として使用することはできません。携帯電話などの電源は切ってください。
3. 参考図書(教科書、参考書、問題集、ノート、専門書)を1冊に限り持ち込むことができます。解答用紙の指定の欄に、持ち込んだ参考図書名を記入してください(参考図書を持ち込まなかった場合は「なし」と書いてください)。
4. 開始の合図の後、最初に、**解答用紙のすべてのページ(全4ページ)に、第1チャレンジ番号と氏名を必ず記入**してください。ホチキスははずさないでください。
5. 解答欄は問題ごとに指定されているので、**必ず所定の解答欄に解答**してください。
6. 終了の合図があるまで、監督者の許可なしに、部屋の外に出ることはできません。
7. 気分が悪くなったとき、トイレに行きたくなったときは、手を挙げて監督者に知らせてください。
8. 他の参加者の迷惑にならないように静粛に解答をすすめてください。迷惑行為があった場合は退出していただきます。
9. 提出前に解答用紙に第1チャレンジ番号、氏名が記入してあることを確認してください。
10. 退出の際に問題冊子は持ち帰ってください。



第1問 次の問い（問1～問6）に答えなさい。

問1 図1-1のように、出発点と終着点の高さがそれぞれ等しく、水平方向の距離  $l$  が等しい2つの経路A、Bがある。これらの経路の途中には異なる2種類の斜面がある。この2種類の経路で、出発点から小球を同時に転がすとどうなるか。正しいものを、次の①～④の中から1つ選びなさい。

- ① 経路Aは2回加速するので、先に終着点に到達する。
- ② 経路Bは初めの斜面で速度が大きくなるので、先に終着点に到達する。
- ③ 経路A、Bともに、経路の長さが等しいので、同時に終着点に到達する。
- ④ 経路A、Bともに、出発点と終着点の高さが等しいので、同時に終着点に到達する。

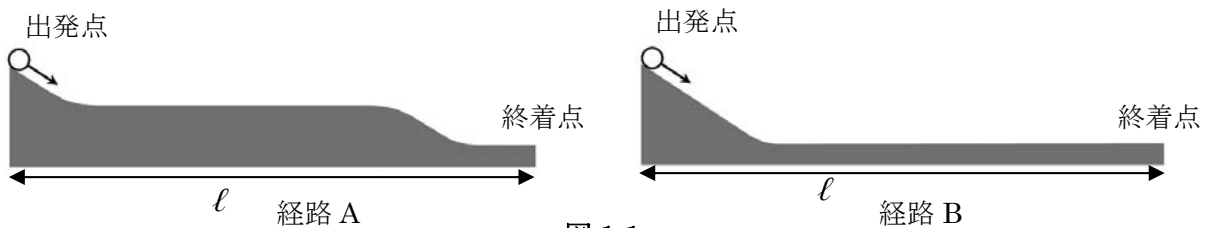


図1-1

問2 図1-2のような斜面の高さ  $h$  から、小球を静かにはなした。

- (a) 斜面の摩擦がなく、小球が回転せずに滑り落ちる場合
  - (b) 斜面に摩擦があり、小球は滑ることなく、転がり落ちる場合
- の2通りを考える。小球が地面に到達する時間について最も適当な文を、次の①～④の中から1つ選びなさい。

- ① 滑り落ちる場合 (a) の方が、摩擦がないので先に地面に到達する。
- ② 転がり落ちる場合 (b) の方が、回転のエネルギーが加わるので先に地面に到達する。
- ③ (a)、(b) ともに同じ高さから球を降ろすので、エネルギーの保存則より、同時に地面に到達する。
- ④ (a) の方は、位置エネルギーが回転のエネルギーになることなくすべて運動エネルギーになるので先に地面に到達する。

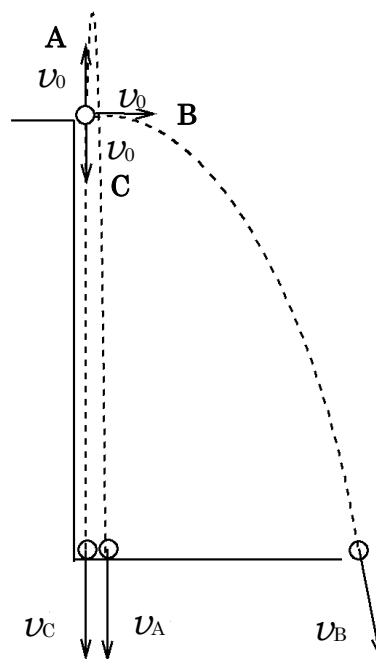


図1-2

**問3** 図1-3に示すように、高い崖（がけ）の上から、小球を次のA~Cの方法で等しい速度の大きさ $v_0$ で打ち出す。

- A. 鉛直上方に打ち出す
- B. 水平に打ち出す
- C. 鉛直下方に打ち出す

A~Cそれぞれの場合に、地面に到達する直前の速さを $v_A$ 、 $v_B$ 、 $v_C$ とする。これらの大きさの関係について、正しいものを、次の①~⑥の中から1つ選びなさい。ただし、空気抵抗は無視できるものとする。



- ①  $v_A > v_B > v_C$       ②  $v_C > v_B > v_A$
- ③  $v_B > v_A > v_C$       ④  $v_C > v_A > v_B$
- ⑤  $v_A = v_C > v_B$       ⑥  $v_A = v_B = v_C$

図1-3

**問4** 赤道上に高さ100 mの塔があるとする。この塔の上から小物体をそっと落とす。すると、この物体は地上のどの地点に落ちるだろうか、最も適当なものを、次の①~⑤の中から1つ選びなさい。ただし、空気抵抗および風の影響はないとする。

- ① 塔の真下
- ② 塔より約3.3 cm 東側の地点
- ③ 塔より約3.3 cm 西側の地点
- ④ 塔より約3.3 cm 北側の地点
- ⑤ 塔より約3.3 cm 南側の地点

**問5** 自転車に乗っている A 君が手からそっとボールを落とした。それを道路に立っていた B さんが見ていた。B さんから見たボールの落ち方として最も適当なものを、図 1-4 の中に示した①～⑤の中から 1 つ選びなさい。

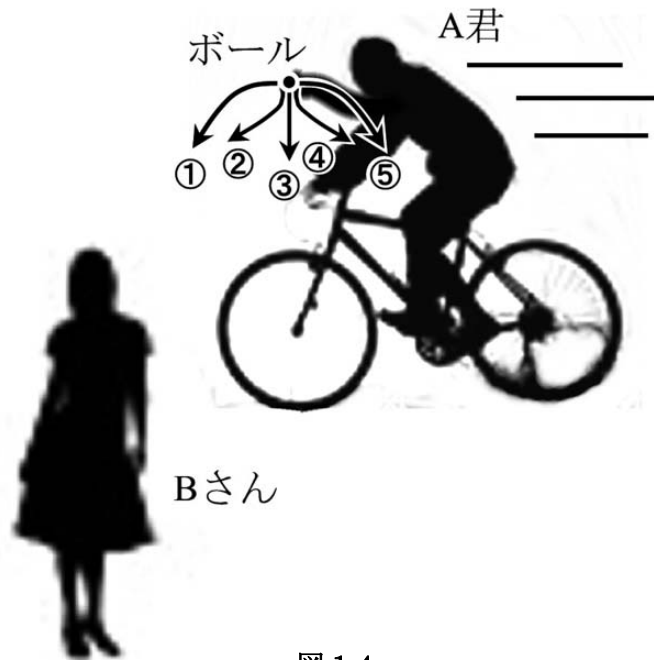


図 1-4

**問6** 直線コースを時刻 0 秒に発車した自動車の運動を記録したところ、次の表に示す結果となった。この自動車の運動を正しく表すものを、次の①～④の中から 1 つ選びなさい。

|        |   |     |     |     |      |     |
|--------|---|-----|-----|-----|------|-----|
| 時刻 (秒) | 0 | 1.0 | 1.5 | 2.0 | 2.5  | 3.0 |
| 位置 (m) | 0 | 2.0 | 4.5 | 8.0 | 12.5 | 18  |

- ① 速度 2 m/s の等速直線運動
- ② 加速度 2 m/s<sup>2</sup> の等加速度直線運動
- ③ 速度 4 m/s の等速直線運動
- ④ 加速度 4 m/s<sup>2</sup> の等加速度直線運動

第2問 次の問い（問1～問6）に答えなさい。

A

水面上の波を観測したら、ある時刻 ( $t=0$  とする) における水面の変位が、図2-1の実線で示すような形になっていた。その時刻から0.2秒後の波を観測したら点線で示す形となっていた。

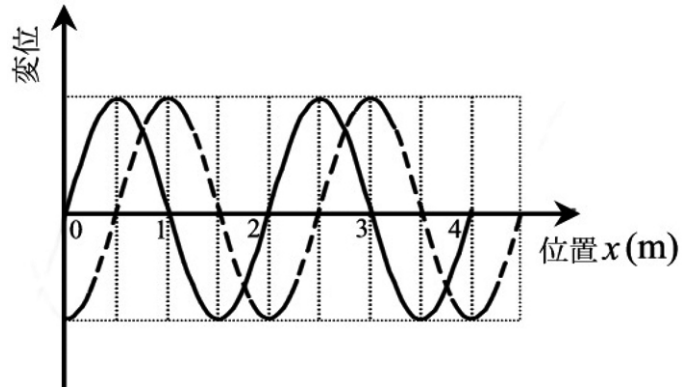
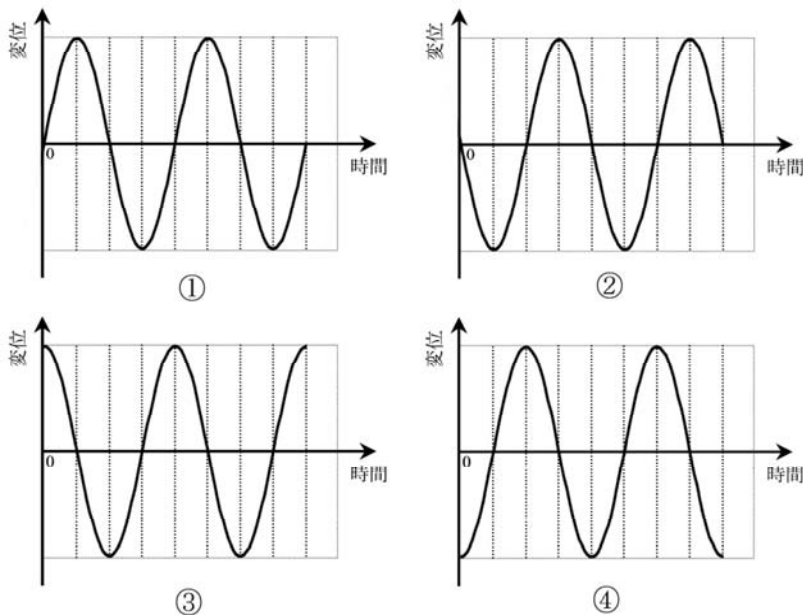


図 2-1

問1 この波の振動数は何Hzか。最も適当なものを、次の①～⑤の中から1つ選びなさい。

- ① 0.8 Hz    ② 1 Hz    ③ 1.25 Hz    ④ 1.5 Hz    ⑤ 2.5 Hz

問2 原点  $x=0$  における  $t=0$  以降の水面の変位の時間変化を表したグラフはどれか。正しいものを、次の①～④の中から1つ選びなさい。



**B**

3 V の乾電池 2 個 ( $E_1$ と $E_2$ ) および  $6 \Omega$  の抵抗 2 個 ( $R_1$ と $R_2$ ) を使って  
図2-2に示す回路を作った。

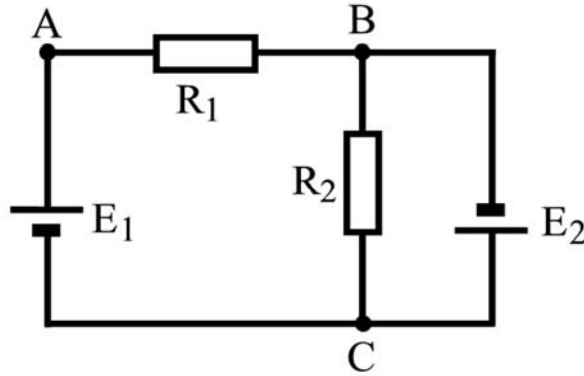


図 2-2

**問 3** この回路について、次の文章中の空欄 **ア**～**キ** に適当な数値を入れなさい。乾電池は内部抵抗のないものとする。

C点の電位はB点の電位より **ア** V 高い。また、A点はC点より **イ** V だけ電位が高い。したがって、A点はB点より **ウ** V だけ電位が高い。すると、 $R_2$ を流れる電流は **エ** A であり、 $R_1$ を流れる電流は **オ** A となる。結局、 $E_2$ を流れる電流は **カ** A となり、 $E_1$ を流れる電流は **キ** A となることがわかる。

**C**

スカイダイビングの競技は、数人でグループを作って落下しながら演技をする。しかし、全員が同時に飛行機から飛び降りるわけではなく、一人ずつ順に飛び降りる。後から飛び降りた人が先に飛び降りた人に追いつくにはどうするのか考えてみる。飛び降りると体に空気抵抗を受け、空気抵抗は速さが増すと大きくなる。次のそれぞれの問いに対して、最も適当なものを、①～④の中から1つ選びなさい。

**問4** 飛び降りた人の落下する速さや加速度はどうか。

- ① 飛び降りた瞬間から空気抵抗のために一定の速さで落下する。
- ② 空気抵抗のため加速度は大きくはならないが、一定の加速度で落下する。
- ③ 空気抵抗があっても加速度がどんどん大きくなる。
- ④ 空気抵抗のため、速さがある一定値に近づく。

**問5** 先に飛び降りた人に追いつくにはどうしたらよいか。

- ① 体重の軽い人から先に飛び降りないと追いつかない。
- ② 重力が大きくなるように体を丸める。
- ③ 重力が大きくなるように手足をできるだけ広げる。
- ④ 空気抵抗を小さくするように姿勢を変える。

**問6** 演技が終わると、最後にはそれぞれの人がパラシュートを開いて着地するが、パラシュートが開いた直後の加速度の向きはどちら向きか。

- ① 上向き。
- ② 下向き。
- ③ パラシュートが開いた時の速さが大きければ下向き。
- ④ 加速度は生じない。

第3問 次の問い（問1～問8）に答えなさい。

A

図3-1は手回し発電機である。手回し発電機は、ハンドルを回すと発電することができ、図のクリップ端子の先に豆電球をつなぐと点灯する。次に、この手回し発電機のクリップ端子に電池を接続すると、手回し発電機のハンドルがひとりでに回り始めた。また、手回し発電機を2台用意して、それぞれのクリップ端子どうしを接続し、一方の手回し発電機のハンドルを回すと他方の手回し発電機のハンドルが回り始めた。

問1 上記のことから、手回し発電機と似た性質をもつものはどれか。最も適当なものを、次の①～④の中から1つ選びなさい。

- ① 乾電池
- ② コンデンサー
- ③ モーター
- ④ コイル



図3-1

この手回し発電機のクリップ端子にコンデンサーをつないでハンドルを回すと、発電してできた電気がコンデンサーに蓄えられる。ハンドルをしばらく回してコンデンサーに電気を十分に蓄えた後、ハンドルから手を離れた。

問2 このハンドルは、その後どうなるか。最も適当なものを、次の①～④の中から1つ選びなさい。

- ① 回していた方向に回り続ける。
- ② 回していた方向とは逆方向に回る。
- ③ 直ちに止まる。
- ④ 回していたのと、同じ方向の回転と逆方向の回転を交互に繰り返す。

**問3** 図3-2のように、手回し発電機と豆電球を直列につなぎ、さらに乾電池をつないだ。スイッチを入れると、手回し発電機のハンドルが回転し、豆電球が点灯した。ここで、回転している手回し発電機のハンドルを手で止めると、豆電球が明るくなった。豆電球が明るくなった理由として正しいものを、下の①～⑤の中から1つ選びなさい。

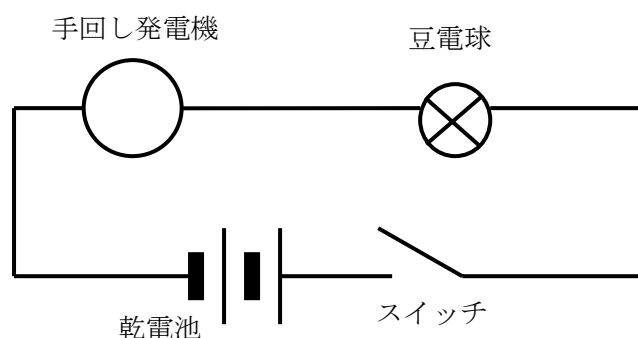


図3-2

- ① 手回し発電機が回らなくなったので、その分のエネルギーが豆電球に使われるようになったため。
- ② 手で止めた手回し発電機を、それでも回そうとするために大きな電流が供給されるようになったため。
- ③ 手回し発電機を回す際に発生していた摩擦熱のエネルギーが豆電球に使われるようになったため。
- ④ 手回し発電機を止めることで、手回し発電機内の電気抵抗が小さくなり、大きな電流が流れるようになったため。
- ⑤ 手回し発電機を止めることで、手回し発電機内で発生していた逆向きの起電力がなくなり、大きな電流が流れるようになったため。

## B

宇宙ステーションやスペースシャトルの中では無重量状態となっている。

**問4** なぜ、そのような状態になるのか。最も適当に説明している文を、次の①～⑤の中から1つ選びなさい。

- ① 宇宙ステーションやスペースシャトルは、地表からはるか遠いところにあるため。
- ② 宇宙ステーションやスペースシャトルのまわりには空気がないため。
- ③ 遠心力の方が重力より大きいため。
- ④ 重力にしたがって加速度運動しているため。
- ⑤ ロケットエンジンで推進力を得ているため。

**問5** 宇宙ステーションのなかで、宇宙飛行士は健康管理のため、毎日自分の体重を測定している。どのような方法で自分の体重を測定するのだろうか。最も適当な文を、次の①～⑤の中から1つ選びなさい。

- ① 地上にあるものと同じ体重計を用いる。
- ② 大きな天秤を用いる。
- ③ ばね定数が既知のばねの一端に体を固定し、振動させて周期を測る。
- ④ 丈夫なひもの一端に体を固定し、振り子にして周期を測る。
- ⑤ 体を回転運動させて、その周期を測る。

**C** 温度が上昇すれば、ほとんどの物質は膨張する。このため、鉄道のレールは夏と冬では長さが異なる。そのため接合部分には図 3-3 のようにすき間をあけてある。



図 3-3

表 3-1

| 物質名    | 線膨張率 (1/°C)          |
|--------|----------------------|
| 鉄      | $1.2 \times 10^{-5}$ |
| 黄銅     | $1.8 \times 10^{-5}$ |
| アルミニウム | $2.3 \times 10^{-5}$ |

1°C上昇したときに金属の長さが膨張する割合を線膨張率という。線膨張率を $\alpha$ とすると、長さ1mの金属棒の温度が1°C上がると、 $\alpha$  [m]だけ伸びる。3つの金属の線膨張率を表 3-1 に示す。

**問 6** 冬に線路の温度が0°Cの時に長さが25mの鉄製のレールは、夏に50°Cになったとき0°Cの時に比べて何cm伸びるか。

**問 7** 小学校で行った金属の膨張に関する実験を思い出そう。図 3-4 のような金属球と金属環があり、室温ではぎりぎり金属球が金属環を通り抜ける。この金属球を熱すると金属環を通り抜けなくなった。次に金属球は室温のままにしておき、金属環の方を熱する実験を行った。その実験結果と理由について述べた文として、最も適当なものを、次の①～④の中から1つ選びなさい。

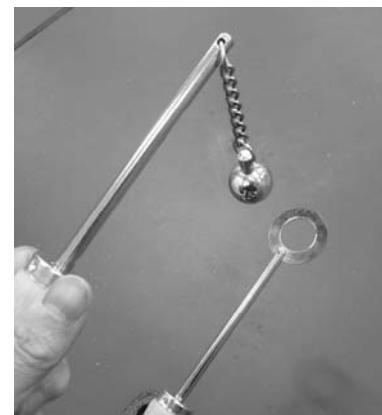


図 3-4

- ① 金属環は外側にも内側にも膨張するので内径が小さくなって、金属球は通り抜けなくなる。
- ② 金属環は外側にだけ膨張し、内径は変わらないので、金属球はぎりぎり通り抜ける。
- ③ 金属環は内側にだけ膨張するので内径が小さくなって、金属球は通り抜けなくなる。
- ④ 金属環は膨張して外周も内周も大きくなるので、金属球は楽に通り抜ける。

**問8** 線膨張率の異なる2種類の金属板を貼り合わせたものをバイメタルという。鉄と黄銅の板を貼り合わせたバイメタルAと、アルミニウムと黄銅の板を貼り合わせたバイメタルBの2つがある。鉄とアルミニウムは外見では区別しにくい。これらを見分けるために、それぞれ黄銅板が左側になるように持ってガスバーナーで加熱してみたところ、一方が図3-5、他方が図3-6に示すように、互いに逆に曲がった。この実験から、図3-5はA、Bどちらのバイメタルか答えなさい。その理由も説明しなさい。



図 3-5



図 3-6

**第4問** 次の文を読んで、問い（問1、問2）に答えなさい。

地球での水の循環について考えてみる。地表の温度は、水が液体で存在できる温度であり、このことは水が地球上を循環するために重要な条件である。

以下の問いに答えるとき、必要なら次の値を用いよ。

ボルツマン定数  $k_B = 1.4 \times 10^{-23} \text{ J/K}$

アボガドロ定数  $N_A = 6.0 \times 10^{23} \text{ 個/mol}$

重力加速度の大きさ  $g = 10 \text{ m/s}^2$

$\sqrt{2} = 1.4$ 、  $\sqrt{3} = 1.7$ 、  $\sqrt{5} = 2.2$ 、  $\sqrt{7} = 2.6$

**問1** まず、水分子が水蒸気として空気中を飛び回る速さを求める。次の文中の空欄 **ア** には適当な式、**イ** には適当な数値を入れなさい。

温度  $T$  [K] での気体の分子の速さは、1自由度あたりのエネルギーが  $k_B T/2$  に等しいというエネルギー等分配の法則から算出できる。気体分子は上下、左右、前後の独立な3方向に運動できるため、気体分子の運動の自由度は3である。よって、気体分子の運動エネルギーが  $3k_B T/2$  となる。分子の質量を  $m$ 、速さを  $v$  とすると、分子の運動エネルギーは、**ア** なので、

$$\boxed{\text{ア}} = \frac{3}{2} k_B T \quad \dots \text{①}$$

と書ける。水分子の分子量  $M$  は  $M = 18 \text{ g/mol}$  ( $0.018 \text{ kg/mol}$ ) であるから、地表での温度を  $T = 300 \text{ K}$  とし、式①から水分子の速さ  $v = \boxed{\text{イ}}$  が得られる。

**問2** もし地表で、**問1** で求めた速さ  $v$  の水分子が水蒸気のままとしたら、地上何  $m$  まで上昇できるだろうか。つまり地表で真上に、この速さで水分子が飛び出したとしたら、その高さはいくらか（計算過程も解答欄に記しなさい）。

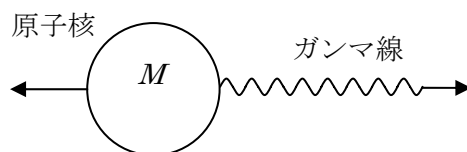
この値は、大気の大気圏の厚さ（約  $13 \text{ km}$ ）よりも大きい。しかし、実際の水蒸気は、対流圏の外までは出て行かない。水蒸気は上空に昇る途中で冷やされて凝縮し、液体の水に戻って地表に落ちてくる。水はこのように上昇と下降を繰り返すことで、地表の熱を上空に運び、地表で生命を営むに適した環境を成り立たせる一つの役割を担っているのである。

**第5問** 次の文を読んで、問い（問1～問4）に答えなさい。

放射線の一種であるガンマ線は、原子核がエネルギーの高い状態から低い状態に移るときに放出される波長の短い電磁波（光）である。光は、波であると同時に粒子の性質をもち、光子と呼ばれる。振動数 $f$ の光子のエネルギーは、プランク定数を $h$ として、 $hf$ で表される。また、その運動量は、光速度を $c$ として、 $\frac{hf}{c}$ で表される。質量 $m$ 、速度 $v$ で運動する物質粒子の運動量は $mv$ であるが、光子は質量をもたないにもかかわらず、運動量をもつ粒子としてふるまうのである。

原子核のエネルギー状態が、 $E_H$  から  $E_L$  に移るときに放出される光子のエネルギーは、 $hf_0 = E_H - E_L$  である。逆に、エネルギー状態が低い  $E_L$  にある原子核が  $E_H$  との差にちょうど等しいエネルギーの光子に出会うと、その光子を吸収して、 $E_H$  のエネルギー状態に上がることができる。これを共鳴吸収という。ところが、ある原子核が  $E_H$  から  $E_L$  に移るときに放出された光子が、エネルギー状態が  $E_L$  である近くにある他の原子核に到達しても、この共鳴吸収はなかなか起こらない。

**問1** 質量 $M$ の原子核がガンマ線を放出すると、運動量保存則より、原子核はガンマ線と逆向きの運動量を得て、はじき飛ばされることになる。初めに静止していた放射性原子核から放出されたガンマ線の振動数が $f$ だとすると、放出後の原子核の速さはいくらか。



**問2** このとき、ガンマ線を放出した原子核の運動エネルギーはいくらか。

**問3** この原子核のエネルギー状態が、 $E_H$  から  $E_L$  に移るときに放出される光子のエネルギー $hf$ は、 $hf_0$ よりも**問2**のエネルギー分だけ減少し、振動数 $f$ は振動数 $f_0$ よりわずかに小さくなる。

光子のエネルギーは、原子核がはじき飛ばされないとしたときに比べて、およそ何分の1だけ減少していることになるか。 $hf \doteq hf_0$ として計算してよい。

ただし、原子核の質量  $M$  と振動数  $f$  には  $\frac{hf}{Mc^2} = \frac{1}{4 \times 10^6}$  の関係があるとする。

上で考えたわずかなエネルギーの減少でも共鳴吸収が起こりにくくなる。しかし、放射性原子核をもつ多数の原子が、強く化学結合して結晶をつくっていれば、はじき飛ばされず、このようなエネルギー変化はないので、共鳴吸収が起こりやすい。この現象をメスバウアー効果という。

上のように強く化学結合していても、放射線源あるいは吸収体が運動していると、ドップラー効果によって共鳴吸収が妨げられることがある。ドップラー効果は、音源または観測者が運動するとき振動数が変わって聞こえる現象として知られている。この現象は光にも起きる。このため、ドップラー効果によって、共鳴吸収の起こる条件が変わる。

そこで、光のドップラー効果について考えてみる。

音の場合、振動数  $f_0$  の音源が速度  $v$  で近づくとき、音速を  $V$  とすると、その音は、

$$f = \frac{1}{1 - (v/V)} \cdot f_0 \quad \dots \textcircled{1}$$

の振動数で観測される。また、観測者が速さ  $v$  で運動するときには、音の相対速度が変化するので、この場合にも観測される振動数は変化し、

$$f = (1 + v/V) \cdot f_0$$

となる。

しかし、光の場合、光速度不変の原理により、運動する観測者にとっても光速度は変わらない。したがって、光のドップラー効果は、観測者と光源との相対速度だけで決まる。

振動数  $f_0$  の光源が速度  $v$  で近づくとき、 $v$  が光速度  $c$  に比べて十分小さければ、

式①と同じ形の式  $f = \frac{1}{1 - (v/c)} \cdot f_0 \quad \dots \textcircled{2}$

を用いて差し支えない。ただし、 $v$  が光速度に近づいてくると、特殊相対性理論による効果で、光源の時間の進み方が観測者の時間の進み方より遅くなり、

$\sqrt{1 - (v/c)^2}$  倍になる。したがって、観測される振動数は、式②を  $\sqrt{1 - (v/c)^2}$  倍し、

$$f = \frac{\sqrt{1 - (v/c)^2}}{(1 - v/c)} \cdot f_0 \quad \dots \textcircled{3}$$

となる。式③は変形して、

$$f = \sqrt{\frac{1+(v/c)}{1-(v/c)}} \cdot f_0 \quad \dots \textcircled{4}$$

と表すことができる。

ガンマ線の振動数の変化は、重力による効果でも生じる。高いところから発した光子を地表で観測するとエネルギーが増加し、振動数が大きくなっている。光子は質量をもたないので、万有引力の法則では説明がつかない。これは、一般相対性理論で説明される。地表の方が、高いところよりも時間の進み方が遅くなっているためである。この一般相対性理論の効果を計算してみよう。加速度運動する観測者は、加速度と逆向きに慣性力を感じる。自由落下すると、慣性力が重力を打ち消して、重力のない世界にいるのと同じことになるので、この観測者は一般相対論の効果を感じないことに注意して次の問いに答えよ。

**問4** 高さ  $H$  で発した振動数  $f_0$  の光を地上で検出する過程を、自由落下している人が解釈することを考える。高さ  $H$  で  $t=0$  の瞬間に発した光が地上に到達

するまでの時間は、 $t = \frac{H}{c}$  である。一方、自由落下する人がその間に得た速さは、

重力加速度を  $g$  とすれば、 $v = \frac{gH}{c}$  である。この人は、 $t=0$  で静止していた光

源から発射された光が、地表に達した瞬間には、地表での観測者が  $v = \frac{gH}{c}$  で

「上昇」していると見える。そのために、重力による効果ではなく、ドップラー効果によって、振動数が大きくなっていると解釈するだろう。

式④を用いて、元の振動数  $f_0$  に対する振動数増加の割合  $\frac{\Delta f}{f_0}$  を求めよ。

ただし、 $1 \gg \frac{v}{c}$  として、 $1 \gg x$  のとき、 $\frac{1}{1-x} \doteq 1+x$  という近似を用いよ。

1960年、パウンドとレブカは、この振動数の変化を高低差 22 m による実験で測定した。放射線源を振動させて、ドップラー効果が重力による振動数変化を打ち消すようにして、メスbauer効果による吸収を起こさせたのである。このことによって、一般相対性理論の正しさが立証された。







**物理チャレンジ2009**