

物理チャレンジ 2010

実験問題

2010年8月3日(火)

諸注意・実験器具確認	8:30	～	8:40
実験問題にチャレンジ	8:40	～	13:20
実験器具後片付け	13:20	～	13:30

実験問題にチャレンジを始める前に下記の<注意事項>をよく読むこと。

チャレンジ開始後、次ページ以降に記載の<実験問題の背景>、<実験で使用する部品>およびいくつかの部品についての説明<測定盤の組み立て>を行え。その後<測定を始める前に>を読み、課題1から課題4に取り組むこと。

<注意事項>

1. 合図があるまで、問題冊子、解答用紙と方眼紙が入った封筒、実験器具箱を開けてはいけない。
2. 監督者の指示に従って封筒、解答用紙の全てのページ、およびすべての方眼紙の右上隅にチャレンジ番号と氏名を記入すること。
3. 実験結果や計算結果、式の導出など、採点して欲しい事項は解答用紙の所定の場所に記入すること。下書き用紙は回収・採点しないので、解答はすべて解答用紙と方眼紙に記入すること。
4. 持参した筆記用具と、与えられた実験装置、部品、定規、電卓、セロファンテープ以外は使用してはならない。ただし、電卓は自分の物を使用してもよい。
5. 実験中に部品を壊した場合には、1回だけ新しいものと交換できるので、手をあげて監督者に申し出ること。2回以上同じ部品を壊した場合には、さらに新品と交換できるが、減点となる。ただし、数には限りがあるので、交換できない場合もある。
6. チャレンジ開始後から12:00まではチャレンジを終了することはできない。
7. チャレンジ時間中に気分が悪くなったときやトイレに行きたくなったとき、あるいは質問があるとき、チャレンジを終了するときには、手をあげて監督者に知らせること。
8. 終了の合図があれば、解答用紙とグラフ用紙を封筒の中に入れ、机におく。その後、実験器具をもと通りに箱に入れること。また、机上に貼られたチャレンジ番号と氏名が書かれた紙をはがし、箱に入れること。問題冊子と下書き用紙は持ち帰ってよい。

<実験問題の背景>

光は電磁波であると同時に振動数に比例するエネルギーを持つ粒子でもあるという二重性を持つ。電磁波は、その名前が示すように電場と磁場からなる波である。よく知られているように真空中での光の速さは $c \cong 2.9979 \times 10^8 \text{ m/s}$ であるが、物質中を進む光の速度を v とすると、この値は c よりも小さくなる。 c/v を物質の屈折率 n と呼び、物質の電氣的、磁氣的性質によって決まる。したがって、物質中の光の伝播や異なる物質の境界面での光の反射、屈折には物質がどの様に電磁波に応答するかが反映される。本実験課題では光の電磁波としての性質を中心に、課題1では屈折率について、課題2～4では電磁波の横波としての性質について実験を進める。

電場、磁場とその波である電磁波について

帯電した紙片や磁石は、お互いが接触していなくても互いに引き付けあったり反発しあったりする。このように、物体に働く力が、物体の位置、速度、性質（電荷など）で決定される時、この空間を力の場と言う。上に述べた、帯電した物体に働く力の場を電場、磁極に働く力の場を磁場と言う。電場や磁場は大きさと向きを持つため、ベクトル場であると言う。この電場と磁場が時間によらないとき、点 (x, y, z) における静電場と静磁場はそれぞれ $\vec{E}(x, y, z)$ 、 $\vec{H}(x, y, z)$ のように位置の関数としてのベクトルで表される。図1に示すように電磁場が時間とともに振動しながら真空中をある方向（ここでは x の正の方向とする）に速度 c で進む場合、電場および磁場ベクトルは位置 x と時刻 t を用いて次のような正弦波の式で表すことができる。

$$\vec{E}(x, t) = \vec{E}_0 \sin[2\pi f(t - \frac{x}{c})] \quad \text{および} \quad \vec{H}(x, t) = \vec{H}_0 \sin[2\pi f(t - \frac{x}{c})] \quad (1)$$

ここで \vec{E}_0 、 \vec{H}_0 はそれぞれ電場と磁場の振幅ベクトル、 f は振動数、 c は波の速度を表す。このとき、波の波長 λ は

$$\lambda = \frac{c}{f} \quad (2)$$

と表される。式(1)で表される x 軸方向に進む波は yz 平面内では何処でも同じ位相と振幅を持つので平面波と呼ばれる。真空中を伝わる電磁波の速度は文字 c で表されるが、前述のように物質中を伝わる場合の速度は、物質の屈折率を n とすると、 c/n と遅くなる。また x 軸に平行な方向に進む電磁波の振幅ベクトル \vec{E}_0 、 \vec{H}_0 は x 軸に垂直かつ互いに直交する。この波形を図1に示した。

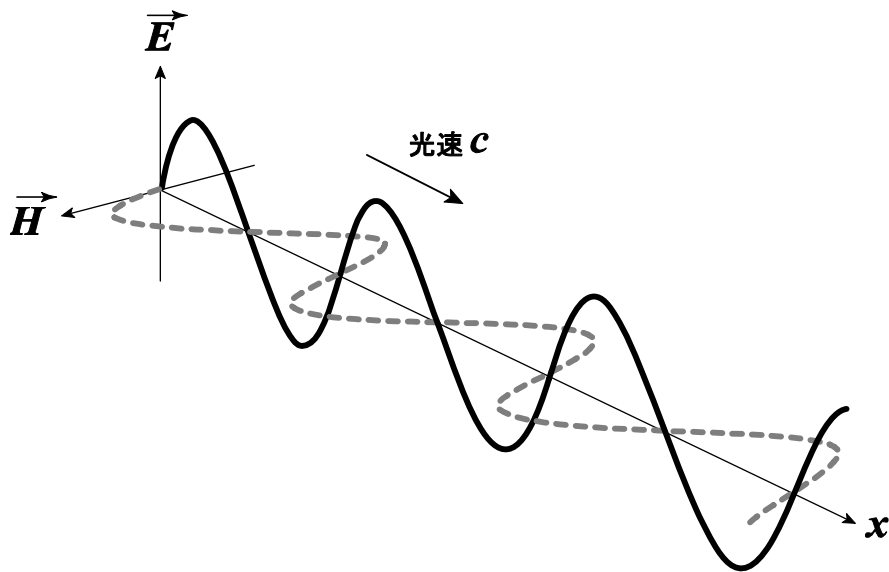


図1 x 方向に進む電磁波の電場ベクトルと磁場ベクトルのある時刻における波形

このうち、電場ベクトルに注目すると、 y , z 成分だけを持つ横波となり、 yz 平面内に独立した2成分を持つ。たとえば、同一波長、同一進行方向の波として y 方向に電場振幅ベクトルを持つ波と、 z 方向に電場振幅ベクトルを持つ2つの独立な波が存在できる。このとき、磁場ベクトルは、電場ベクトルを電磁波の進行方向に向かって時計回りに、 90° 回転した方向を向いている。これらの事は、電磁場の基本方程式として知られるマクスウエル方程式から導き出される。波の進行方向が x 軸方向ではなく、任意の方向の場合でも、電場および磁場の振幅ベクトルは進行方向に垂直、かつ互いに直交すること、また、2つの独立な波が存在できることが重要な結論である。電磁波の波長が長い場合、ラジオやテレビ、携帯電話などの電波であり、波長が短くなるに従って赤外線、可視光、紫外線、X線、ガンマ線などと呼ばれている。

電磁波のエネルギーについて

電磁波によって運ばれるエネルギーの流れは電場ベクトルと磁場ベクトルの大きさの積で表されるが、電場ベクトルの大きさと磁場ベクトルの大きさは互いに比例するので、エネルギー流れの大きさ、すなわち光の強さ（明るさ）は電場、または磁場振幅の2乗に比例する。

媒質中、媒質境界での電磁波の伝わり方

前に述べたように一般の媒質、空気や水、ガラスなどの中ではそれぞれの物質の屈折率により光の速度が真空中とは異なる。媒質の密度や性質が方向によらず一様であれば（等方的な媒質と言う）、光速は、媒質の屈折率を n とすると、 c/n と遅くなるだけである。

しかし媒質の密度や性質が一様であっても、進行方向に垂直な平面内で方向により（たとえばy方向とz方向で）電場や磁場ベクトルに対する応答が異なる場合（異方性を持つ媒質と言い、電場ベクトルの方向により光を吸収する割合や光の速度が異なる。）、等方的な媒質中とは異なった伝わり方をする。その一例が本実験課題で使用する偏光板である。図2に示すように、偏光板は、電場ベクトルが偏光板固有の特定の方向を向いている光だけを透過し、電場ベクトルがこの方向に垂直な光は吸収する性質を持っている。したがって、偏光板を透過した光の電場ベクトルは偏光板に固有の方向成分だけを持つ。このような光を直線偏光と呼ぶ。偏光板からの透過光を考えると、入射した光の電場ベクトルを、偏光板を透過する方向の電場ベクトルと、この方向に垂直な方向の電場ベクトルとに分解して考えると理解しやすい。

もう一つの異方性の例として、2つの媒質の境界がある。光が境界面に垂直に入射する場合、光が伝播する媒質は光の進行方向に沿って不連続に変化するが、進行方向に垂直な平面内では変化の仕方に方向による違いがない。したがって、進行方向に垂直な電場と磁場ベクトルに対する影響に差はない。しかし、斜めに入射した場合、入射面内（注）と入射面に垂直な面内とでは変化の仕方が違い、光の伝わり方に電場と磁場ベクトルの方向が影響する。

（注） 入射光を含み、境界面に垂直な平面を入射面と言う。

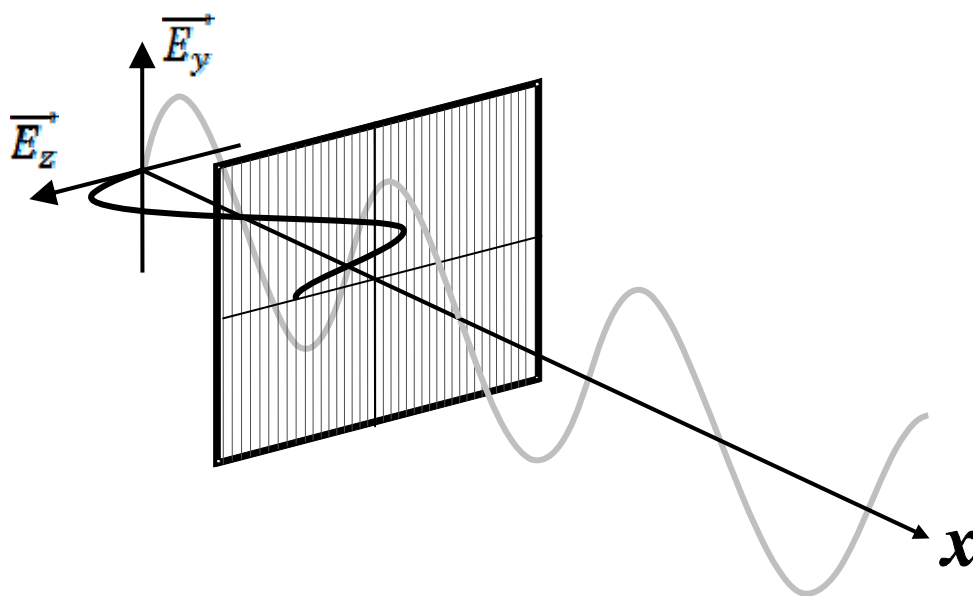


図2 偏光板の概念図 x方向へ進む二つの波（電場がy方向に振動する波とz方向に振動する波）が偏光板に入射している。図ではz方向に振動する電場ベクトルを持つ波は吸収され、y方向に振動する電場ベクトルを持つ波は透過する。

<実験で使用する部品>

まず、以下の部品が机の上にあることを確認する。

(1)	赤色LEDの光源 (マグネット, 電池内蔵)	1 個
(2)	光検出器 (マグネット, 006p 電池外付き)	1 個
(3)	光源, 検出器光軸調整用の台	2 個
(4)	デジタルマルチメーター	1 台
(5)	回転目盛り付き偏光板スタンド	2 台
(6)	40Φ穴のみの偏光板スタンド	2 台
(7)	プラスチック板 52 cm×29 cm	1 枚
(8)	角度測定用の目盛りを印刷した紙 52 cm×29 cm	1 枚
(9)	鉄製腕板	2 本
(10)	透明アクリル板 (レンズ台, 刻線あり)	1 枚
(11)	5mm 径皿ネジと六角ナット	1 組
(12)	3mm 径皿ネジと 10mm 径金属パイプ	各 2 個
(13)	3mm 径ローレットナット	2 個
(14)	消しゴム	2 個
(15)	半円柱レンズ	1 個
(16)	遮光衝立用の段ボール紙	4 枚
(17)	遮光用黒紙 (大) 104 cm×29 cm	2 枚
(18)	遮光用黒紙 (中) 52 cm×29 cm	1 枚
(19)	物差し (最小 1 mm 目盛り)	1 本
(20)	A 3 方眼紙	1 枚
(21)	A 4 方眼紙	8 枚
(22)	偏光板 (5 cm×5 cm)	3 枚
(23)	偏光板 (3 cm×2.5 cm)	2 枚
(24)	透明なプラスチックフィルム (5 cm×5 cm)	1 枚
(25)	遮光用黒紙 (小) 3 cm×2.5 cm	1 枚
(26)	蓋つき円柱型ペットボトル	1 本
(27)	小型懐中電灯	1 本
(28)	ラベル	1 枚
(29)	セロファンテープ	1 個
(30)	電卓	1 台
(31)	白紙片	1 枚
(32)	A 4 黒紙	1 枚

＜いくつかの部品についての説明＞

(1) 赤色LEDの光源 (マグネット, 電池内蔵): 側面にある赤いスライドスイッチで点灯する。前面のスリットから幅の狭い光ビームが出る。底部にはマグネットが付いており, (9) の測定盤の腕に付けるときに利用する。

(2) 光検出器: マグネットが付いている面が底面である。測定盤の鉄製腕にこのマグネットを取り付けることができる。5mm径ほどの穴があいている面が前面で, この穴から入る光を検出する。検出素子は穴から少し奥にあるので, 光はこの前面の穴に垂直に入るようにしなければならない。スイッチは無く, 乾電池 006p (9V) を赤黒リード線の先のスナップに取り付けると検出器として作動する。使用後はスナップをはずしておく。

(3) 光源, 検出器光軸調整用の台: (5), (6) のスタンドを利用する際, スタンドの穴の中心高さに光源, 検出器の光軸高さを合わせるために使用する。

(4) デジタルマルチメーター: 中央の円形ダイヤルを電圧測定モード (V の表示) に回し, 電圧計として使用する。上部の表示が DC AUTO になっていることを確認せよ。光検出器から出ている出力リードのクリップでマルチメーターの入力ピンをはさんで, 検出器出力電圧を測る。2本のクリップが互いに接触しないように注意すること。このデジタルマルチメーターは入力がしばらく変化しないと自動的に停止するので, 測定を続けたい場合, いったん中央のダイヤルを OFF に回してから, 再度電圧測定表示 (V) に戻す。

(7) ~ (13) 反射, 屈折角測定盤用部品: 次ページ以下に関連部品リスト, 組み立て手順を記してあるので, 始めに測定盤を組み立てること。

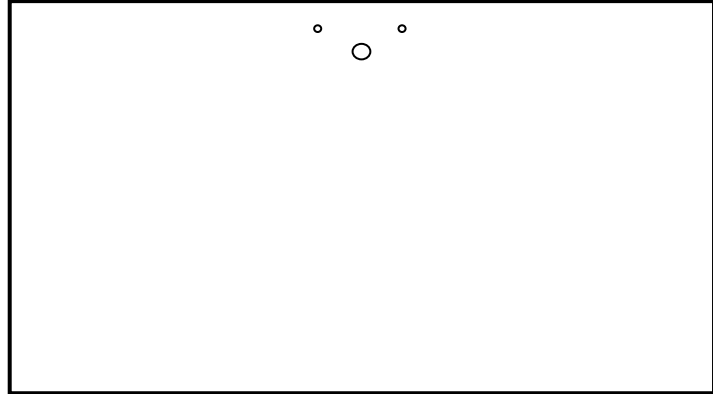
(16) (17) (18) 遮光衝立用の段ボール紙と遮光用黒紙 (大, 中): セロファンテープでつなぐ等して, 机の上で前方, 側面からの光を遮るために使用する。使い方は自由。必要に応じて上部の遮光にも利用できる。遮光用黒紙 (中) は特に使用方法は指定しないので, 各自が自由に利用すること。

(27) 小型懐中電灯: 遮光衝立で周りをおおったとき, 偏光板の回転目盛りなどが読みにくい場合がある。このようなとき, 随時使用してよい。ただし, 懐中電灯の光が検出器に入らないように注意すること。

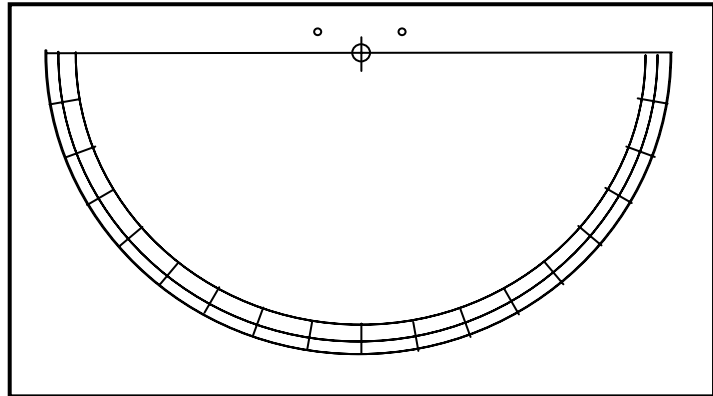
<測定盤の組み立て>

部品リスト

(7) プラスティック板



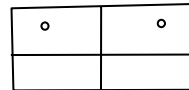
(8) 角度目盛り紙



(9) 鉄製の腕 2 本



(10) レンズの台 (透明アクリル板) 1 枚



(11) 5mm 径皿ネジとナット, それぞれ 1 個



(12) 3mm 径皿ネジとパイプ, それぞれ 2 個



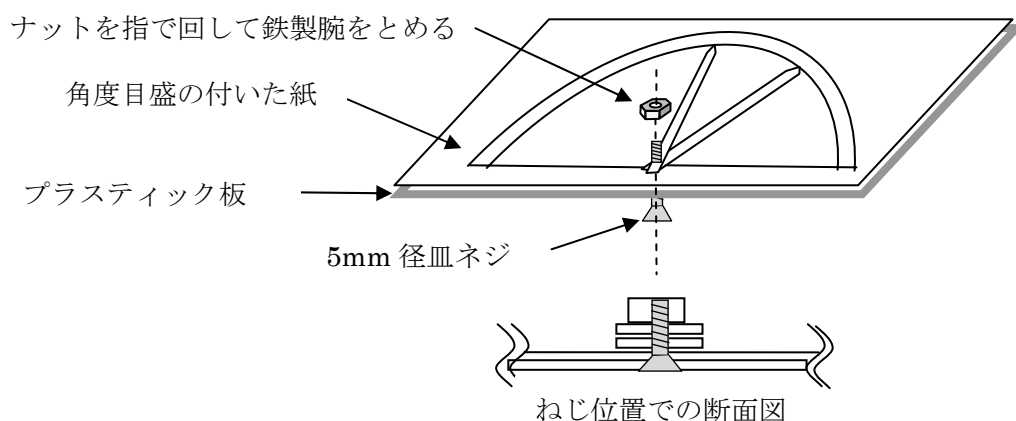
(13) 3mm 径ローレットナット 2 個



(円筒型のナットの周りに溝が刻んであり, 指で回しやすくなっている)

始めに以下に述べる手順で測定盤を組み立てること。

1. プラスティック板（7）の上に角度目盛の付いた紙（8）を乗せる。このとき、ねじの通る穴の部分が一致するように置く。
2. 5mm 径の皿ネジをプラスチック板の下から、角度目盛の付いた紙、鉄製腕 2 本の順に通し、6 角ナットを指でつまんで回し、しっかりと止める。



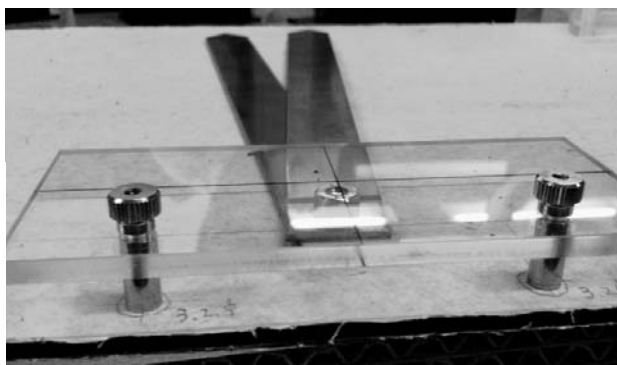
3. 鉄製腕を止めた 5mm 径のねじの両側にあいている 2 つの 3.2mm の穴に 3mm 径の皿ネジをプラスチック板の下側から角度目盛の付いた紙、パイプ、レンズ台の順に通して、上からローレットナットで止める。レンズ台は十文字の線が書いてある面を上にする。

腕を止めたプラスチック板に、下から 2 本の 3mm 皿ネジを通し、上からパイプを通したところ。



透明アクリル板のレンズ台をパイプの上に乗せ、ローレットナットで止めた状態。

角度目盛りのついた紙をプラスチック板にセロファンテープでとめる。その際、紙上の直径の線と透明アクリル板上の横線を一致させること。これで完成。



<測定を始める前に>

測定値について： ある量を測定した場合、その測定値がどの程度正しい値に近いか考えてみよう。たとえば目盛りの針が最小目盛り線の間にある、針が止まらない、デジタル表示の値が一定しないなどはよく経験する。また、いくつかの条件を設定して測定し、これらの条件の設定が、毎回正確に同じ状態に設定できるとは限らないとき、当然測定値も毎回異なった値を示すと考えられる。さらに、測定器その物が正しい値を示さず、常に少しずれた値を示すことも考えられる。前2者の場合、測定値は正しい値を中心としてある分布を持ってばらつくと考え、偶然誤差とよぶ。後者の場合、測定値は測定装置固有のずれを含むので、系統誤差と呼ぶ。系統誤差は適当な既知の量を測るなどで修正できる。たとえば、入力が無く、出力が 0 を示すことが分かっている場合（いわゆるゼロ点やバックグラウンド補正と呼んでいる）や標準入力による出力（感度補正、フルスケール補正などよんでいる）である。これに対し、偶然誤差の場合、測定値は真の値を中心として分布し、測定を多数回繰り返して平均値を求めれば真の値に近づき、無限回測定を繰り返せば真の値が得られると考える。しかし、実際には無限回の測定は不可能なので、有限回の平均を求める測定値とし、この測定値がどの程度真の値に近いと考えられるかを求めておく。真の値からのこのずれの推定値をいわゆる“誤差”と呼んでいる。このずれの値は毎回の測定値のばらつきから求められる。

n 回測定を繰り返し、 i 番目の測定値を x_i とする。求める測定値の表記として $X \pm \Delta$ と表す場合、次のような計算値が一般に使われている。

$$X = \bar{x} = \frac{1}{n} \sum_{i=1}^n x_i \quad \text{および} \quad \sigma = \sqrt{\frac{\sum_{i=1}^n (x_i - \bar{x})^2}{n-1}} \quad (3)$$

Δ としては、以下のような式が使われているが、(1)、(2) がよく使われている。

- (1) $\Delta = 0.674 \sigma$: 確率誤差、この範囲に真の値が入る確率が 50%
- (2) $\Delta = \sigma$: 平均 2 乗誤差、この範囲に真の値が入る確率が 68.3%
- (2) $\Delta = 2\sigma$: この範囲に真の値が入る確率が 95.4%

有効数字について： デジタル表示では、8桁も9桁も表示されることが多い。しかし、上述の議論から分かるように、誤差が現れる桁より下位の桁を表示しても無意味であることが分かる。したがって、誤差を1桁（あるいは誤差の数値の最初の数字が1に近ければ2桁）を超えて記すのはあまり意味が無い。

測定値を求める際や、先に計算を進める場合の途中に含まれる定数などの値の有効数字を総合的に含めて誤差を考えること。

<光の屈折率に関する実験>

<課題1> 臨界角から屈折率を求める

屈折率の異なる領域の境界面を光が通るときに、屈折や反射が観測される。図3のように、この境界面に立てた法線と光路のなす角 θ_1 , θ_2 , θ_3 を入射角, 屈折角, 反射角と呼ぶ。入射角と反射角は等しく, 入射角と屈折角の間にはスネルの法則と呼ばれる式(4)の関係がある。

$$\frac{\sin \theta_2}{\sin \theta_1} = \frac{n_1}{n_2} \quad (4)$$

最初に、半円柱レンズから空気中へ光が進む場合の光の屈折を調べる。光が屈折率の大きな領域から小さい領域に進む場合、入射角に比べて屈折角が大きくなる。このため、入射角がある角度(臨界角)をより大きな角度で入射すると、屈折角が 90° を超えることになり、屈折率の小さい領域に光が進むことができない。このため、すべての光が境界面で反射されることになる。この性質を使用して光ファイバーでは内部に光を閉じ込めて伝えることができる。光が全反射となる入射角を求め、レンズ材質の屈折率の測定を行う。

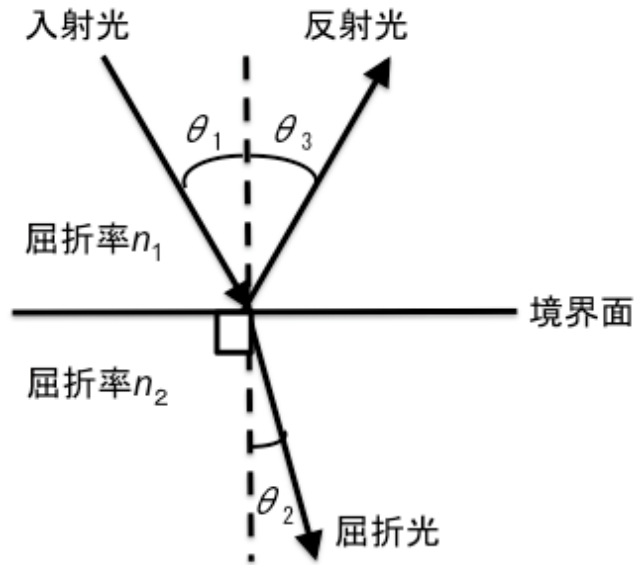


図3

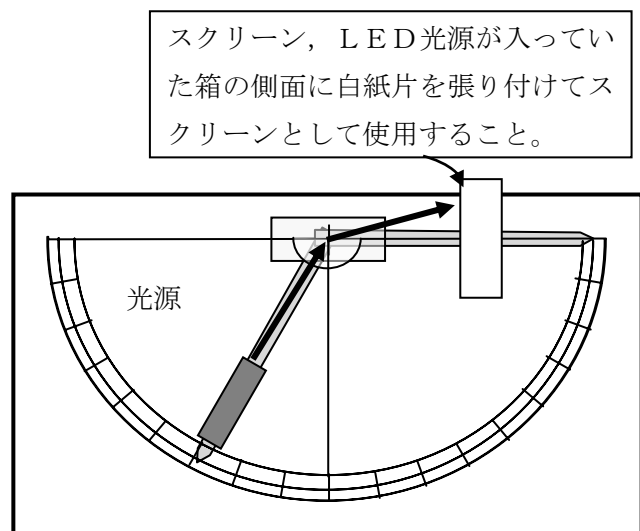


図4

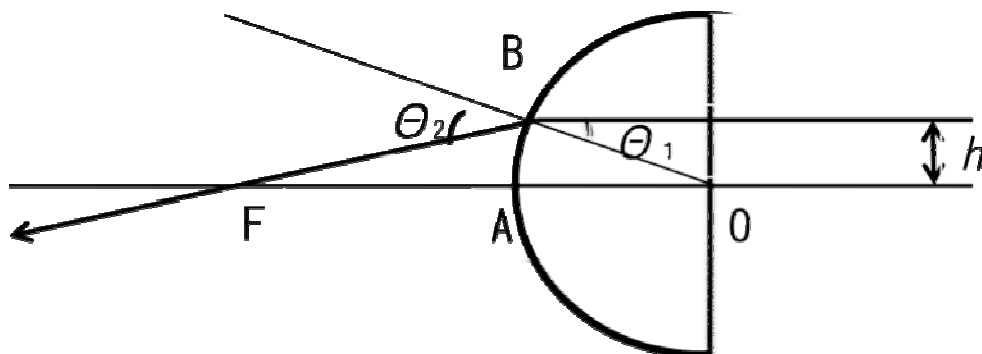
課題1-1 臨界角の測定

図4のように、LED光源を磁石で測定盤の一方の鉄製腕に固定する。中央の試料台の上にレンズを半円部分が大きな分度器目盛りと一致する向きに置く。この場合、レンズの平面部が試料台上の直線に一致し、半円の中心が2本の腕の止めネジの中心に一致するよう

にレンズを設置すること。腕に沿って空気中から半円柱レンズへ入射する光は、常に円柱面の法線方向と一致し、入射角が 0° となるため、この境界では光は直進すると考えて良い。レンズ内に入った光は平らな面で屈折して空気中へ出ていく。図4に示すスクリーンの位置に部品リスト(3)の光軸調節用台を置き、この屈折光を観測する。レンズ中側から平面に入り、空気中に出る光の入射角を 0° から増加させ、屈折角が 90° となり、屈折光が見えなくなる臨界入射角を決定せよ。空気の屈折率は 1 と考えて良いので、この臨界角からレンズ材質の屈折率を求めよ。

課題1-2 半円柱(平凸)レンズの焦点を実験から求め、材質の屈折率を求める

片面が平面である平凸レンズに、平面側から平行光線を垂直に入射した場合を考えよう。図5のように、半円の中心Oを通り平面に直交する光軸とレンズ円周との交点をAとする。光軸と h だけ離れ、光軸に平行に入射した光は、空気中からレンズへの入射角は 0° のためそのまま直進し、レンズから空気中へ進むB点のみで屈折が起きる。B点で屈折した後、光軸と交わる点をFとする。また、半円の半径を r とする。半円の中心Oから点Bに引いた直線と光路のなす角を、それぞれ入射角 θ_1 と屈折角 θ_2 とする。レンズ材質の屈折率を n とした場合、



合、

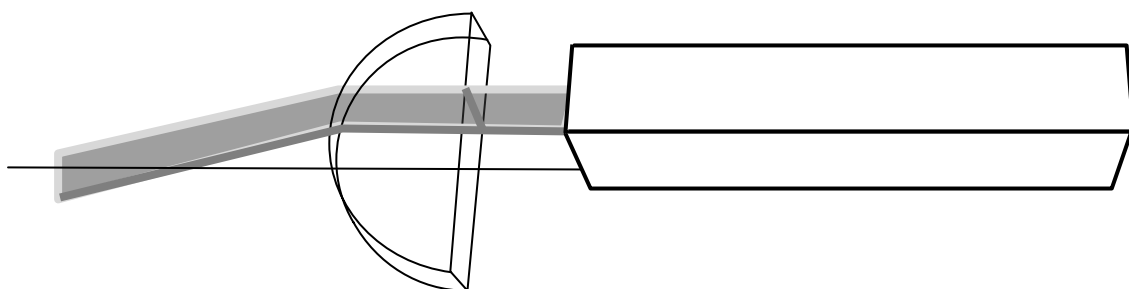


図5

屈折の法則から $\sin\theta_2 / \sin\theta_1 = n$ となる。今、レンズの光軸近くを通る光についてのみ考えると、 θ_1, θ_2 は十分小さく、 $\sin\theta = \tan\theta = \theta$ の近似が成り立つと考えて良い。ただし、 θ の単位はラジアンである。このため $n\theta_1 = \theta_2$ としてよい。また、 $\angle BOA = \theta_1$ 、 $\angle AFB = \theta_2 - \theta_1$ の関係が成立している。

(1) この関係を用いて、レンズからの出射面（光がレンズから外部に出る面）と光軸の交点 A から焦点 F までの距離 f が、

$$f = \frac{r}{n-1} \quad (5)$$

となることを示せ。

(2) 方眼紙の上に直線を描き、これを光軸とする。図 5 と同じ条件になるようにレンズを置き、平面側から LED 光源からの光が光軸と平行になるように照射する。この場合光軸からの距離 h を 1cm 以下にすること。レンズを透過した光が光軸と交わる点を F とし、距離 AF ($=f$) を測定せよ。測定した値と式 (5) からレンズ材質の屈折率 n を求めよ。なお円柱レンズの半径 r は各自で実測せよ。

注意： レンズに入射する光が光軸から大きく離れると、AF の長さが h により異なるようになる。このため、今回のような球面レンズでは平行光線が一点に集まらなくなる。この現象をレンズの球面収差と呼ぶ。

課題 1-3 レンズの非対称性の影響

レンズを図 6 のように逆向きにして、平行光線を凸面から入射した場合考える。光軸と距離 h で平行に進んできた光は、B' 点でレンズに入射し、C' 点で空気中に出た後、F' 点で光軸と交わる。B' 点での入射角と屈折角を θ_3, θ_4 、点 C' での入射角と屈折角を θ_5, θ_6 とする。レンズの光軸近くを通る光についてのみ考えると、 $\theta_3 = n\theta_4$ 、 $n\theta_5 = \theta_6$ としてよい。また、 $\angle C'A'O' = \angle C'B'O' = \theta_4$ 、 $\angle C'F'O' = \theta_6$ の関係が成立している。

(1) 課題 1-2 と同様に、光の集まる F' 点とレンズからの出射面と光軸の交点 O' の間の距離 F'O' を f' とすると、

$$f' = \frac{r}{n-1} - \frac{r}{n} \quad (6)$$

の関係があることを示せ。

(2) 課題1-2の(2)と同様の方法で、距離 $O'F'$ ($=f'$) を測定せよ。また、式(6)からレンズ材質の屈折率 n を求めよ。

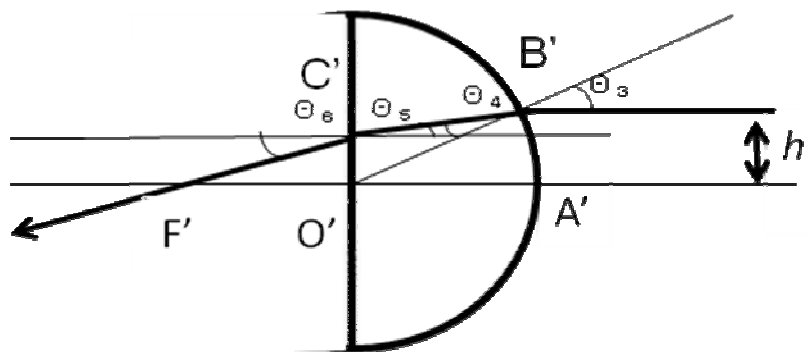


図6

<課題2> 光の電場ベクトルに関する実験

偏光板の準備

回転目盛り付きの偏光板スタンド2個のそれぞれに、偏光板1枚ずつ4隅をセロファンテープで止める（図7参照）。スタンドの表裏どちら側に貼っても構わないが、回転目盛りが読めるようにしておくこと。また、張り付けに用いたセロファンテープが穴の部分にはみ出さないように注意すること。回転円板目盛りの外側に接してスタンド上部と横には刻線があるので、この刻線を利用して回転角の目盛りを読む。回転目盛りと偏光板の角度関係は任意であるが、たとえば上の刻線に一致する角度目盛りの読みが0のとき、偏光板の1辺が鉛直または水平になるようにしておく。偏光板を貼り付けたスタンド2台を以下では偏光板1、偏光板2と呼ぶので、区別できるようにラベルを張り、印を付けておく。

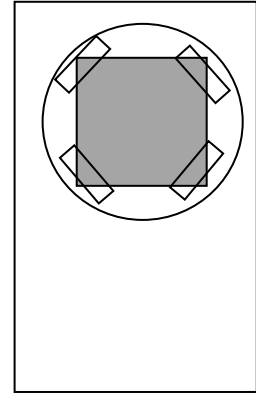


図7

課題2-1 光源、偏光板1、偏光板2、検出器を図8のように並べる。次に偏光板を2台とも取り外す。光源と検出器を光源からの光が検出器の前面、すなわち電池のリード線と反対側にあいた小穴に垂直に入るように向きを調節する。このとき、検出器の出力が、4Vを超えない範囲で、なるべく大きな値になるような距離と角度に光源と検出器を置くと、読み取り誤差による影響を少なくできる。ただし、光源と検出器の間隔を10 cm以上あけておくこと。

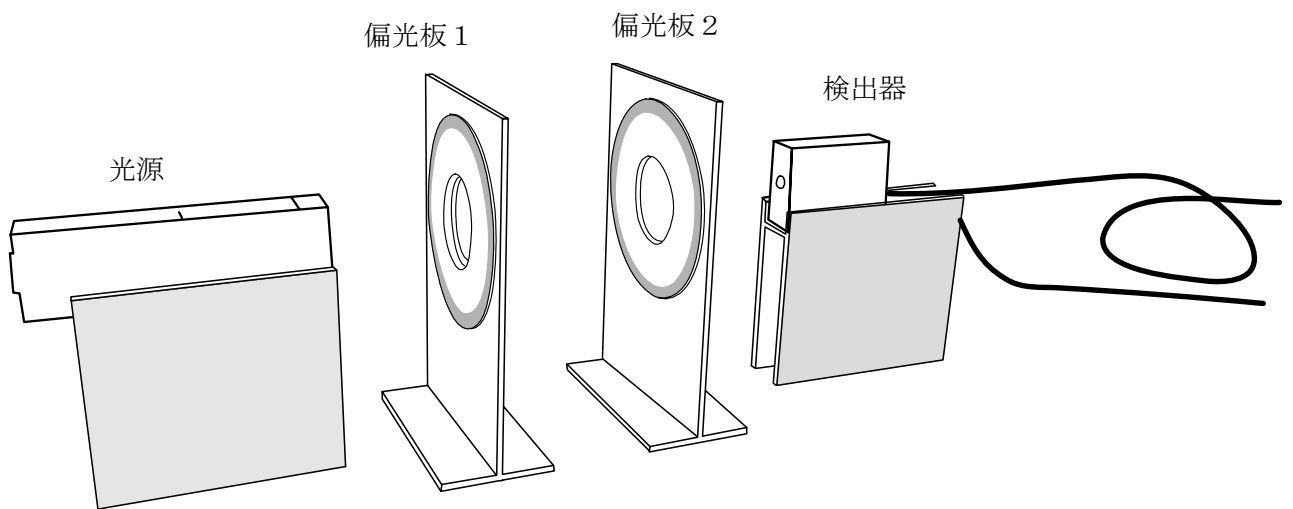


図8

まず、偏光板を 2 台とも光路から外して光源の光が直接検出器に入る状態にし、検出器の出力（以下単に出力とする）を光源出力値の欄に記入せよ。次に偏光板 1 のみを、光源と検出器の間に、検出器の前を 5 cm 程度あけておく。このとき、角度目盛りが光源側を向くようにして回転目盛りを 0 の位置にセットせよ。この状態で出力と回転目盛りの数値を記録し、以後 20° ずつ、1 回転、すなわち 360° まで 19 個のデーターを記録し、横軸を回転角、縦軸に出力をとり、方眼紙に図示せよ。

課題 2-2 回転目盛り 0 の位置にセットした偏光板 2 を光源と検出器の間、すでに置いてある偏光板 1 の後ろに、偏光板 1 と同じ向きに置く。偏光板 1 を 20° ずつ回転し、出力を回転角の関数として記録し、課題 2-1 と同じ図上に示せ。このとき、偏光板 2 の回転目盛りは 0 の位置に固定しておく。また、どちらの出力なのかが分かるように記録する点の形を変えること（○，×，△など）。

課題 2-3 次に、課題 2-2 で回転させた偏光板 1 を角度 0 の位置に固定せよ。偏光板 2 を回転し、課題 2-2 と同じ測定と記録をし、同じ図上に、課題 2-1，2 のデーターとは区別が付くように示せ。

この方眼紙の右上隅に「課題 2-1～3」と書き、またチャレンジ番号と氏名を書いて試験終了時に解答用紙と一緒に提出せよ。

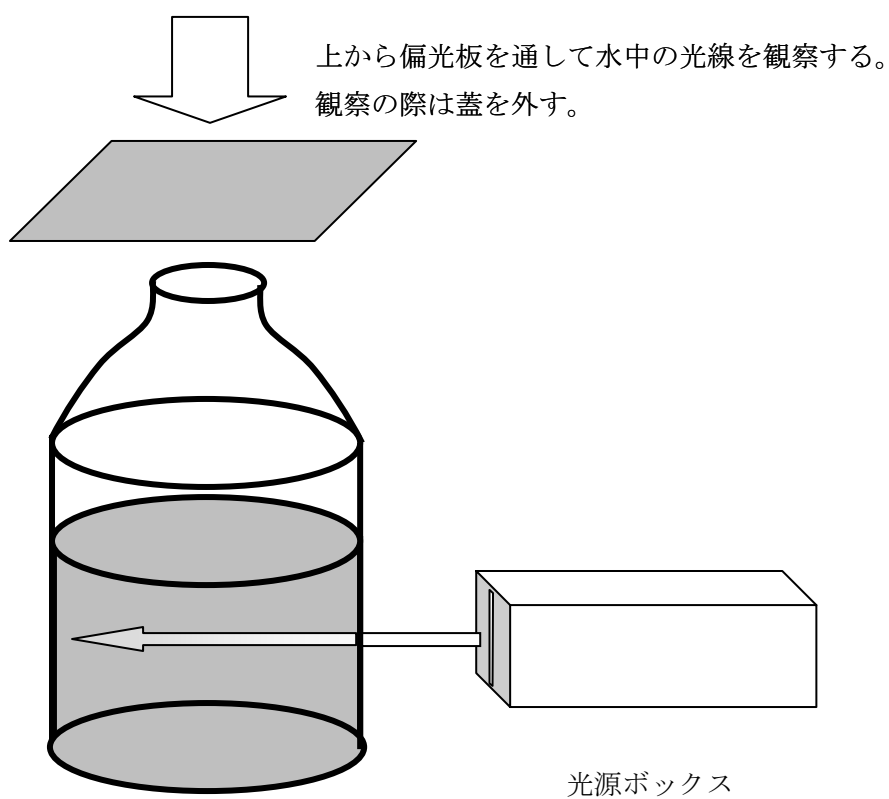
課題 2-4 課題 2-1 で偏光板を入れたときの出力の最大値が、偏光板を入れる前の光源出力値の 2 分の 1 を超えないのはなぜか、理由を書け。

課題 2-5 課題 2-1，2，3 のそれぞれの場合に、出力は回転角のどの様な関数と考えられるか、理由とともに記せ。

課題 2-6 蓋つきペットボトルに微量のミルクを加えて薄く濁った水を 3 分の 1 ほど入れる。この水は試験場内の数か所に大きなペットボトルに入れておいてあるので、そこまで行って各自のペットボトルに入れてくること。図 9 のようにこのペットボトルに横から光源の光を入れ、偏光板を通してペットボトルの口から水中を通る光線を観察せよ。偏光板を回転したときに、光線の見え方がどの様に変化するかを観察し、その理由を考え、述

べよ。光源の位置が低くて光線を観察しにくいときは、部品リスト（3）の光軸調節用の台を利用してもよい。

ヒント： 光，すなわち電磁場が物質中を通る際，物質を構成している電子は電場ベクトルの方向に振動すると考えてよい。この電子による散乱光（あるいは，この電子が出す光）は電子の振動方向に振動する電場ベクトルを持つ。



蓋つきペットボトル。中に薄く白濁した水を入れる

図9

<課題3> 反射率の偏光依存性

小さな偏光板 (3 cm×2.5 cm) 2枚を消しゴムに旗が両横に出るような形にセロファンテープで止めておく (図 10 参照)。2枚の偏光板は長手方向に対し一方は垂直, 他方は平行方向の偏光方向を持つ (この時点では2枚の偏光板の偏光方向はわからない)。このとき, 偏光板の長い方の辺が水平になるように止めること。消しゴムと偏光板はちょうど十字の形になる。次に黒紙 (3 cm×2.5 cm) 1枚をもう1個の消しゴムに偏光板と同じようにセロファンテープで止めておく。以下では2枚の小偏光板を偏光板 A, 偏光板 B と呼ぶ。図のように貼り付ければ, これらの一方は偏光方向が水平, 他方は鉛直方向となっている。消しゴムの上にラベルを張り, どちらを偏光板 A, B と決めたかが分かるよう A, B と印を付けておく。

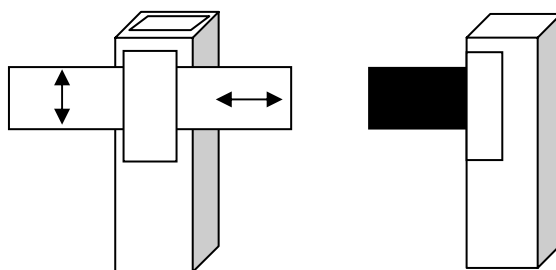


図 10 消しゴムに小さい偏光板と黒紙をセロファンテープで止める

課題3-1 検出器を測定盤の腕の片方 (2本の腕のどちらでもよい) に乗せ (磁石で付くようになっていて), もう片方の腕に光源を乗せる。図 11 に示すように, 腕の先が 90° をさす位置に置き (角度目盛りの中央を角度原点とする), もう一本の腕を反対側 90° の位置に置く。このようにすると光源, 腕の回転軸 (腕を止めているねじの中心), 検出器が同一直線上に並んだ状態となる。光源, 検出器の位置を微調整し, 光が正しく2本の腕を止め

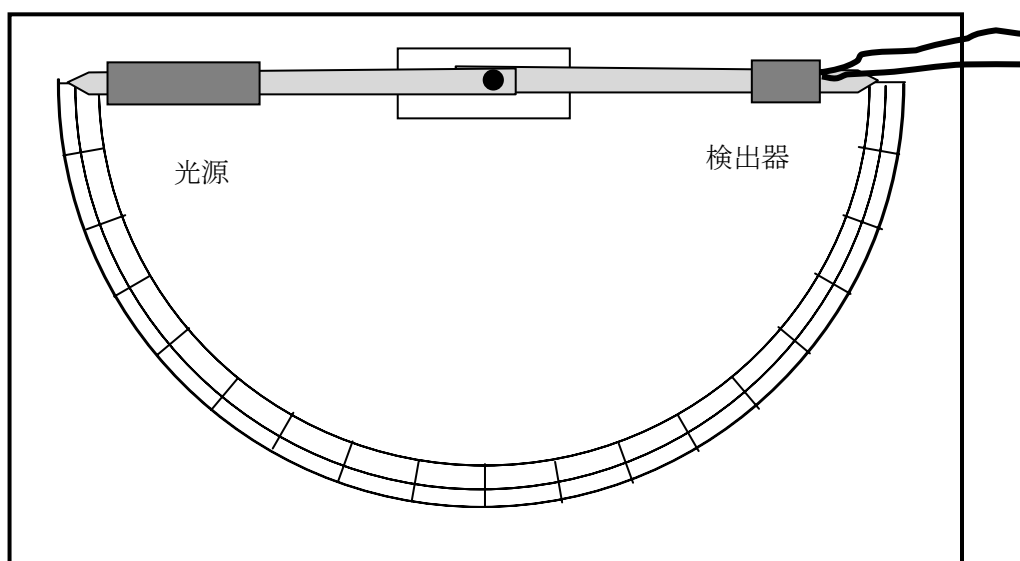


図 11

ているねじの中心上を通り、かつ検出器の出力が最大（ただし、4V を超えないこと）になるようにする。次に消しゴムに取り付けた偏光板 A を検出器の前に置き、光源から出た光が偏光板を通過して検出器に入るようにし、出力を記録せよ。次に消しゴムに取り付けた黒紙が光を遮断するように光源の前、腕の横におき、検出器出力を記録せよ。この値がバックグラウンド出力（光源以外の光や検出器の雑音による出力）の値を与えるので、先ほどの出力からこのバックグラウンド出力を差し引いた値が、偏光板 A を通過した偏光の入射光強度を与える。バックグラウンド測定は、偏光板や、測定者の姿勢など他の条件を変えずに光源の光だけを遮って行う。次に同様の手順で、偏光板 B を通過した偏光の入射光強度を求めよ。

課題 3-2 測定盤の 2 本の腕のうちの片方の上に光源を置く。腕の先が盤上のある角度目盛り（たとえば 50° など）を指すようにし、光源から出た光が腕の回転軸中心上を通るように位置を調節する。次に、もう一方の腕の上に検出器を、前面が回転軸中心方向を正しく向くように乗せ、腕が光源を乗せた腕の反対側、同じ角度目盛りを指すようにする（図 12）。半円柱レンズの平らな面が図のように腕の回転中心上に来るように置き、レンズをごくわずかに動かして（平面部分は腕の回転軸からずれないように注意）検出器の信号が最大になるように微調節する。この状態でレンズの平面部分への光の入射角と反射角の読みが等しいという条件をほぼ満足するようになっている。次に 2 種類の偏光の反射率測定を以下の手順に従って行え。

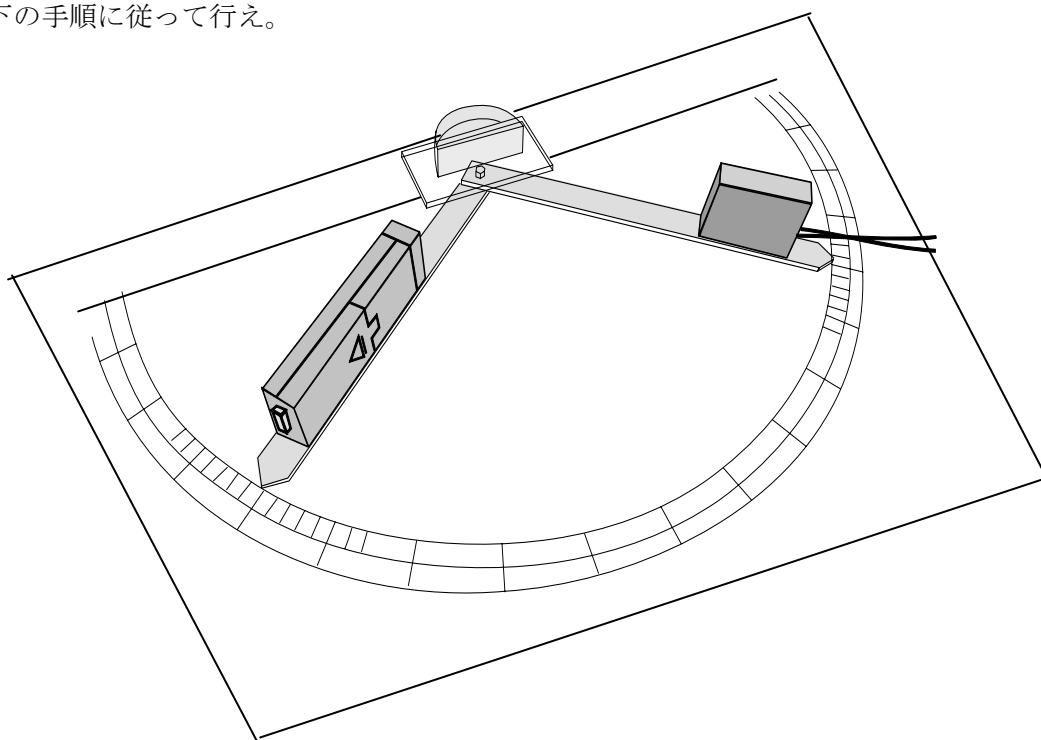


図 12

測定手順：

- ① 光源を乗せた腕を測定する角度に置く。次に検出器を乗せた腕を同じ角度（反対側）に置き、出力を見ながら最大値を示すように検出器の腕の角度を微調節する。
- ② 消しゴムに付けた偏光板を検出器の前に置き、偏光板 A を通過した光の出力を記録する。
- ③ 消しゴムに付けた黒紙を光源の前に置き、光を遮断し、出力を記録する。この値がバックグランド出力値である。②の出力からバックグランドを差し引いた値が正しい出力値となることに注意。
- ④ 偏光板 B について②，③を繰り返す。このとき，どちらの偏光板を置いたときの出力か分かるように記録すること。

以上の測定を，入射角を 10° から 80° まで 5° ごとに変化させ，偏光板 A，偏光板 B を通過した反射光強度を入射角の関数として測定し，記録する。課題 3-1 で測定した入射光強度で割り算して反射率を求め，反射率が入射角（=反射角）にどの様に依存しているか，方眼紙横軸に角度，縦軸に反射率を取って図示せよ。

方眼紙の右上隅に「課題 3-2」と書き，またチャレンジ番号と氏名を書いて試験終了時に解答用紙と一緒に提出せよ。

課題 3-3 上の課題 3-2 で測定したどちらか一方の偏光の反射率は測定角度範囲内で極小値を取る。この角度 θ をブリュスター角といい，反射する物質の屈折率と次のような関係がある。

$$\tan \theta = n \quad (7)$$

ここで n は光を反射している物質の屈折率である。

極小値が現れる偏光板を使い，極小値を取る角度付近，約 10° の範囲で，角度を 1° ずつ変えて反射光強度を入射角の関数として測定・記録する。方眼紙に，角度を横軸，出力を縦軸にとり，グラフを描いて最小値を与える角度を推定し，角度と出力を記録せよ。求めた最小値を与える角度と式（7）からレンズの屈折率を計算し，前半の課題（全反射角，レンズ）で求めた屈折率と一致するかどうか確かめよ。さらに，なぜ反射率の角度依存性が偏光方向で異なるのか，また反射率に極小値が現れる偏光方向は水平，鉛直のどちらの方向か考察せよ。

方眼紙の右上隅に「課題 3-3」と書き，またチャレンジ番号と氏名を書いて試験終了時に解答用紙と一緒に提出せよ。

ヒント： 課題 2-6 と同様に，光すなわち電磁波が物質中を通る際，物質を構成している電子は電場ベクトルの方向に振動していると考えてよい。そこから出る反射光，屈折光はこの電子の振動方向に振動する電場ベクトルを持つ。

<課題4> 異方性のある媒質中での光の伝播

課題4-1 3枚目の偏光板を、回転目盛りのないスタンドに貼り付け（やはりセロファンテープが穴にかからないようにすること）、ラベルを貼り、印を付けておく。これを偏光板3と呼ぶ。光源、偏光板1、偏光板3、検出器をこの順に、図13のように並べる。このとき、2個の偏光板の間に偏光板2を入れられるよう間隔を空けておくこと。また光路の調節を課題2-1と同様にして行っておく。

(1) 偏光板1を回転し、2枚の偏光板を透過する光による出力が最小になる位置、すなわち光が通らなくなる角度を探し固定する。偏光板2を、初めに置いた2個の偏光板の間に置き、3枚の偏光板を通過する光の強度を測り、偏光板2の回転角とともに記録、方眼紙に図示せよ。ただし横軸に回転角を 0° から 360° までとり、縦軸に検出器出力、すなわち透過光強度を取ること。

この方眼紙の右上隅に「課題4-1」と書き、またチャレンジ番号と氏名を書いて試験終了時に解答用紙と一緒に提出せよ。

(2) 得られた強度の変化は回転角のどのような関数と考えられるか、理由とともに記せ。

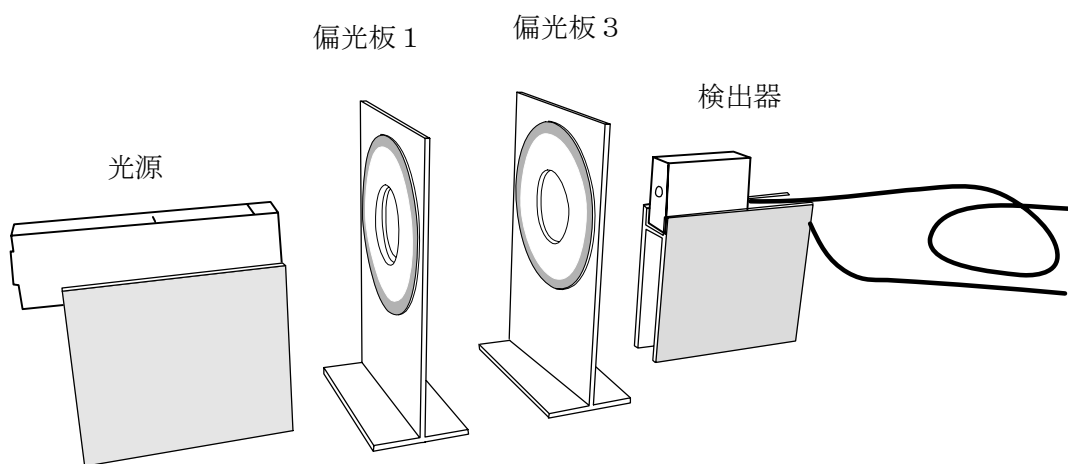


図13

課題4-2 偏光板2のスタンドから偏光板を取り外して、代わりに特殊な性質を持つ透明なプラスチックフィルム（ $5\text{ cm} \times 5\text{ cm}$ ）をセロファンテープで貼り付ける。この板を以下では4番目の板と呼ぶ。光源、偏光板3、偏光板1の順に並べ、偏光板1、3を通して光源を眺める。この状態で偏光板1を回転して、課題4-1のときと同様に2枚の偏光板が光を通さない角度（光源が見えなくなる角度）に設定する。この2枚の間に4番目の板

を入れ、4番目の板を回転して3枚の板を通して見える光源の明るさがどのように変化するか、目視観察せよ。次に、4番目の板をいろいろな角度に設定し、偏光板1を回転したときに見える光源の明るさがどのように変化するか、目視観察せよ。さらに、偏光板3を取り除き、4番目の板を通した光を1番目の偏光板を通して観察し、この透明な4番目の板が偏光板ではないことを確認せよ。これらの結果から、実験に用いた透明なプラスチックフィルムはどのような性質を持つと推察されるか。観察結果、理由とともに述べよ。

ヒント：

(1) 4番目の板1枚だけを持って透過率がどの程度か観察せよ。偏光板のように入射光の2分の1以下に弱くなることは無く、ほぼ90%程度の透過率であることがわかる。

(2) 電場ベクトルが互いに直交する2つの平面波（振幅と振動数が同じ）を合成する場合、2つの振動するベクトルの間の位相（注）の違いにより、合成されたベクトルはどのようなふるまいをするかを考えよ。例として図12に位相のずれが 30° の場合を示す。

（注） 式（1）の [...] の中身を位相といい、角度と同様に「度」や「ラジアン」の単位で表す。

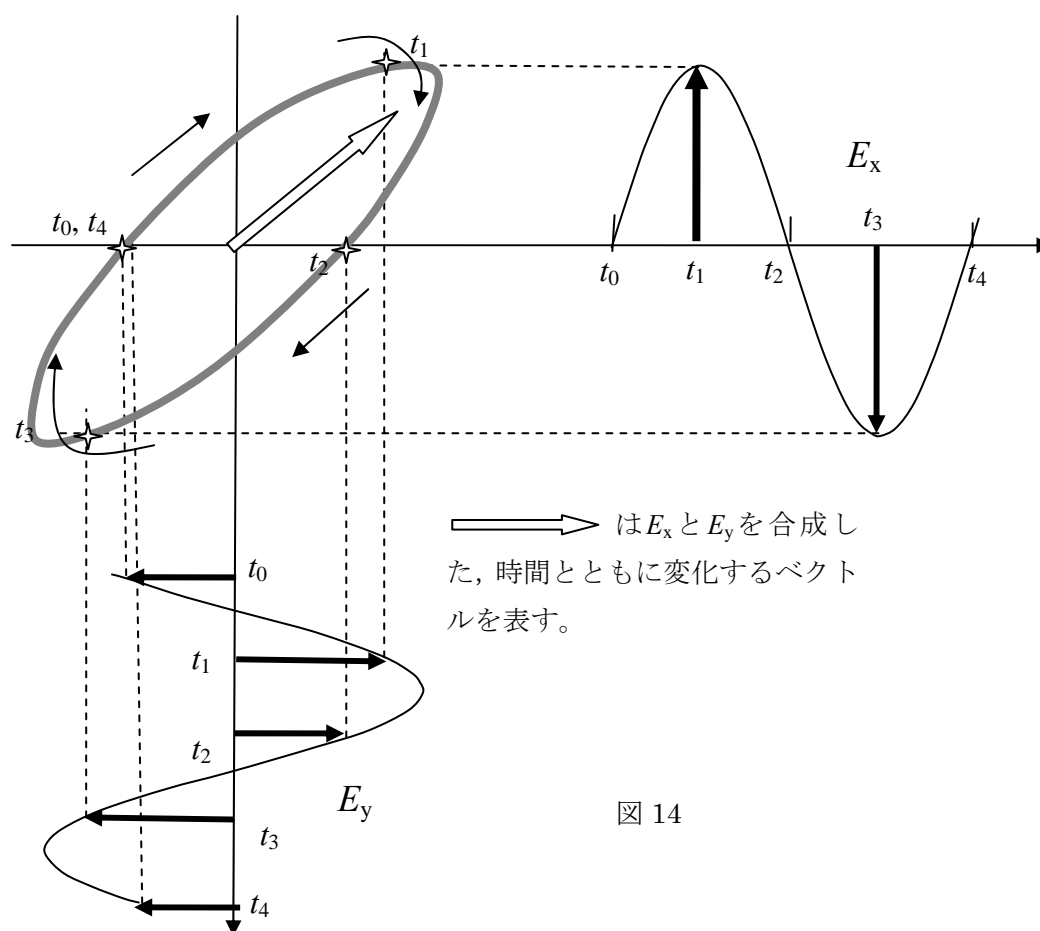


図 14