

物理チャレンジ 2011

実験問題

2011年8月2日(火)

諸注意・実験器具確認	8:30	～	8:40
実験問題にチャレンジ	8:40	～	13:20
実験器具後片付け	13:20	～	13:30

実験問題にチャレンジを始める前に下記の<注意事項>をよく読むこと。

チャレンジ開始後、次ページ以降に記載の<実験問題の背景>、<実験で使用する部品>を読み、すべての部品を確認した後、**課題1**から**課題4**に取り組むこと。

<注意事項>

1. 開始の合図があるまでは、机の上の問題冊子、封筒（解答用紙、下書き用紙と2種類のグラフ用紙が入っている）、実験器具箱を開けてはいけない。
2. 監督者の指示があったら解答用紙の全てのページの所定の箇所、封筒、およびすべてのグラフ用紙の右上隅にチャレンジ番号と氏名を記入せよ。グラフ用紙を実際に使用するときには、左上隅に課題の番号も記入すること。
3. 実験結果や計算結果、式の導出など、採点して欲しい事項は解答用紙の所定の場所に記入すること。下書き用紙は回収・採点しないので、解答はすべて解答用紙とグラフ用紙に記入すること。
4. 持参した筆記用具と、与えられた実験装置、部品、定規、電卓、セロファンテープ以外は使用してはならない。ただし、電卓は自分の物を使用してもよい。
5. 実験中に部品を壊した場合には、1回だけ新しいものと交換できるので、手をあげて監督者に申し出ること。2回以上同じ部品を壊した場合には、さらに新品と交換できるが、減点となる。ただし、数には限りがあるので、交換できない場合もある。
6. チャレンジ開始後から12:00まではチャレンジを終了することはできない。
7. チャレンジ時間中に気分が悪くなったときやトイレに行きたくなったとき、あるいは質問があるとき、チャレンジを終了するときには、手をあげて監督者に知らせること。
8. 終了の合図があれば、解答用紙とグラフ用紙を封筒の中に入れ、机の上におく。その後、実験器具をもと通りに箱に入れること。また、机の上に貼られたチャレンジ番号と氏名が書かれた紙をはがし、箱に入れること。問題冊子と下書き用紙は持ち帰ってよい。

<実験問題の背景>

物理実験において測定には多くの場合時間という変数が含まれる。すなわち、時間の関数としていろいろな物理量がどのように変化するかを観測する。また、多くの場合、各種物理量はセンサーからの電氣的な出力として観測される。したがって、電気信号を時間の関数として記録することが必要となる。ゆっくりとした変化ならば人間が紙などに記録することが可能であるが、1秒よりも短い時間に変化する量を、手で記録することはきわめて難しく、さらに1000分の1秒、(1ミリ秒)などになると不可能である。このような場合、何らかの手段で自動的に記録する装置が必要になる。このような装置の代表として、本実験で使用するオシロスコープがある。この装置は、横軸を時間、縦軸を入力電圧として、時間とともに変化する入力電圧を画面に表示する装置である。表示時間の単位としては秒単位の遅い時間領域から、1千万分の1秒、高価であるが速いものでは100億分の1秒の時間領域まで可能である。オシロスコープは様々な量の時間変化をリアルタイムで表示するのも使われるなど様々な場所で利用されている。現在利用されている多くの機種では、入力電圧はデジタル化され、表示と同時に記憶、コンピューター処理が可能となっている。

本実験では始めに簡単な電気回路の製作を通じてオームの法則などの基本的な理論を復習し、次いで時間とともに変化する現象として最も基本的な正弦波の発振についての実験を行う。この実験を通じてオシロスコープの取り扱いに慣れ、次いで発振周波数測定から電気容量、誘電率などの測定へと進む。ただし、最初にオシロスコープの取扱い説明書をよく読み、操作ボタンや表示方法を確認してから測定を行うこと。

<実験で使用する部品>

まず、机の上にオシロスコープが置かれていることを確認、次いで箱を開けて箱の中の部品を机の上に並べ、以下の部品があることを確認する。

(1)	ブレッドボード	1 個
(2)	デジタルマルチメータ	2 個
(3)	ひずみ計測盤	1 台
(4)	アルミ円筒 (外径 15 mm)	1 本
(5)	アルミ円筒 (外径 12 mm)	1 本
(6)	単三乾電池ボックス	2 個
(7)	セパレートボックス	1 個
(8)	ブレッドボード用ジャンパー線のセット	1 箱
(9)	ステンレス製 15 c m 定規	1 本

<セパレートボックス内の部品>

部品配置図とくらべて品名と物との対応を付けておくこと

抵抗とコンデンサーは、ここでは本数のみ、すなわち抵抗 14 本、コンデンサー 4 個があることを確認する。それぞれの値の表示については課題 1 に説明があるので、課題 1 にとりかかり、その説明を読んだ後に確認を行うこと。

(10)	発振器モジュール	1 個
(11)	IC 555	1 個
(12)	コンデンサー 0.01 μF	1 個
(13)	コンデンサー 0.033 μF	1 個
(14)	コンデンサー 10 pF	1 個
(15)	コンデンサー 100 pF	1 個
(16)	可変抵抗 200 Ω	1 個
(17)	可変抵抗 1 M Ω	1 個
(18)	抵抗 120 Ω	1 本
(19)	抵抗 1 k Ω	10 本
(20)	抵抗 1.1 k Ω	1 本
(21)	抵抗 3.3 k Ω	1 本
(22)	抵抗 560 k Ω	1 本
(23)	コイル 100 mH (黒い円筒形、頂上に 104 の表示)	1 個

(24)	端子ピン	14個
(25)	みのむしクリップコード (5色、45cm長)	10本
(26)	ジャンパー—みのむしクリップ変換コード	2本
(27)	単3乾電池	8個
(28)	ジャンパー線差し込み、取り外し用ピンセット	1本
(29)	ドライバー	1本

<課題 1 > 直流回路の基本の整理

解説

1. ブレッドボードの構造について

ブレッドボードとは、電子部品やリード線を穴に差し込むだけで回路を組むことができる基盤である。その構造は図 1-1 の通りであり、A~E および F~J のそれぞれ 5 つの穴が電氣的につながっている。上側および下側にある + (赤) - (青) のラインは電源用として使う。穴と穴を結ぶにはジャンパー線とよばれる線を使う。したがって図 1-2 のように接続すれば、図 1-3 のような回路が組み立てられたことになる。回路の電圧や電流などを測定したり、ブレッドボードの外まで線を伸ばす必要がある時は、端子ピンとよばれる小さなピンを穴に差し込み、そのピンをみのむしクリップコードではさむ。たとえば図 1-2 の端子ピンにクリップコードをはさんで電圧計に接続すれば、抵抗 R_1 の両端の電圧の測定をすることができる。ジャンパー線のみのむし変換クリップコードを使っても良い。

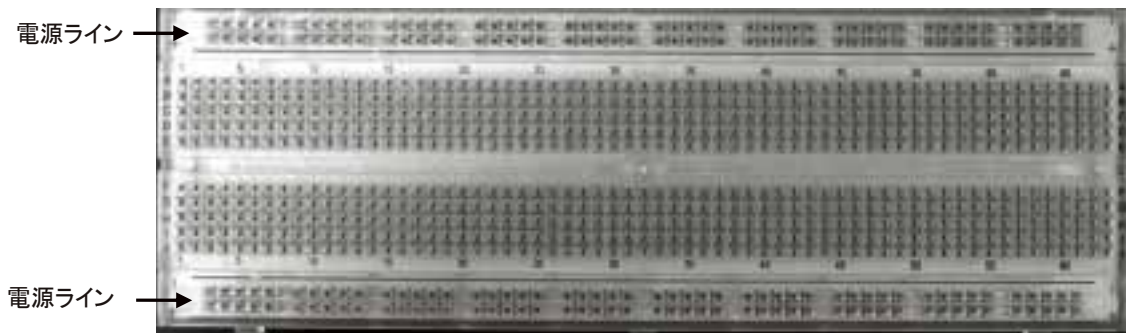


図 1-1

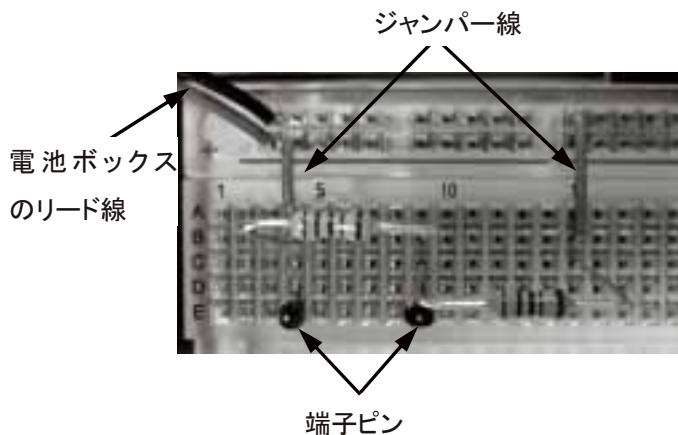


図 1-2

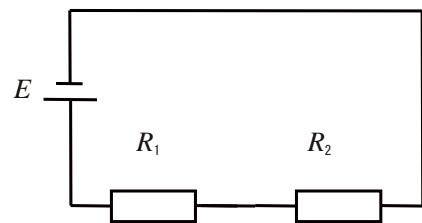


図 1-3

2. 抵抗のカラーコードについて

抵抗には、その抵抗値と、精度を色の帯（カラーコード）で表示されているものがある。カラーコードは4本または5本の色線で構成され、いずれか（片寄っている場合は近い方）の端から順に、2桁または3桁の数値、指数、誤差を表す。

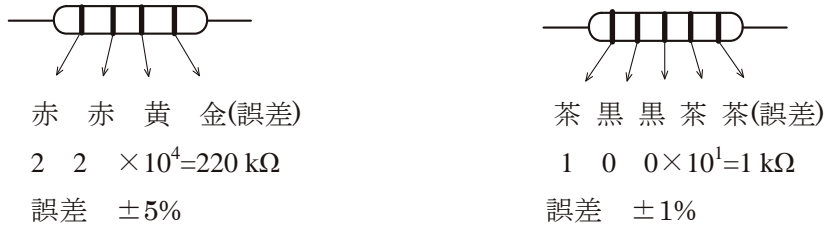


図 1 - 4

茶	赤	橙	黄	緑	青	紫	灰	白	黒
1	2	3	4	5	6	7	8	9	0

表 1 - 1

金は 10^{-1} と誤差 $\pm 5\%$ 、銀は 10^{-2} と誤差 $\pm 10\%$ を表す。

今回使用する抵抗のカラーコードは以下の通りである。

120 Ω	茶赤黒黒 茶
1 k Ω	茶黒黒茶 茶
1.1 k Ω	茶茶黒茶 茶
3.3 k Ω	橙橙黒茶 茶
560 k Ω	緑青黄 金

表 1 - 2

*カラーコードを読んで抵抗値を求めても、直接デジタルマルチメータで抵抗値を測って確認しておくこと。

3. 可変抵抗器について

可変抵抗器とは抵抗器の抵抗値を変化させることができるものである。記号では図 1-5 (a) または (b) のように表す。今回使用する可変抵抗器は、図 1-6 のような形をしており、①と③との間の抵抗値は一定であり、ねじの部分回すことにより①と②および②と③との間の抵抗値が変化する。今回使用する可変抵抗器は $0\ \Omega$ から $200\ \Omega$ まで変化させることができる。

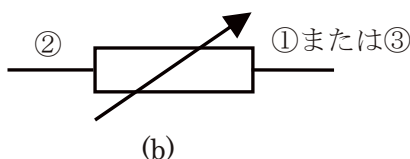
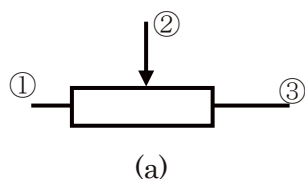


図 1-5

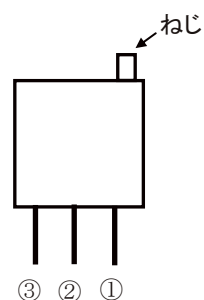


図 1-6

4. コンデンサー（キャパシタ）の容量の表示について

コンデンサーには、電気容量が 3 桁の数値で表示されているものがある。 xyy は $xx \times 10^y$ pF を意味する。2 桁で表示されているものはそのまま pF の単位である。課題 1, 2 ではコンデンサーを使用しないが、課題 3, 4 で使用する。

0.033 μ F	333
0.01 μ F	103
100 pF	101
10 pF	10

表 1-3 課題 3, 4 において使用するコンデンサーの表示

5. ひずみゲージ

ひずみゲージとは、金属の電気抵抗が金属の長さに比例し、断面積に反比例することを利用して、ゲージを貼り付けた材料の伸縮、すなわちひずみをゲージの抵抗値の変化として検出するセンサーである。今回使用するひずみ計測盤には、一方の端を固定された幅 1 cm の金属板の両面にひずみゲージが貼られている。

課題 1 - 1 デジタルマルチメータの基本的な使い方



図 1 - 7

デジタルマルチメータは、ファンクションスイッチを切り替えることによって、電圧、電流、抵抗などを測定することができる。ブレッドボード上の 2 点間の電圧、電流を測るには、端子ピンをブレッドボードの穴に差し込み、このピンとマルチメータのテストリードとをみのむしクリップコードでつなぐ。

電池ボックスに電池を入れ、電池ボックスから出る赤い線（プラス）と黒い線（マイナス）をそれぞれブレッドボードの上側の電源ライン（赤線がプラス、青線がマイナス）に差し込む。電池ボックスは 2 個あるが、今回は 1 個だけ使う。

(1) デジタルマルチメータのファンクションスイッチを直流電圧測定 ($V=$) の 20V の位置に回す。端子ピンを+と-の電源ラインの穴へ差し込み、クリップコードを介してデジタルマルチメータのテストリードにつなぐ。この 2 本の端子ピン間の電圧を測定し、解答用紙に記録せよ。電圧は約 6V になっているはずであるが、もし値が極端にずれていたら、電池の電池ボックスへの入れ方がまちがえている可能性があるなので、やり直す。測定が終了したら電池ボックスからの線を外す。

(2) デジタルマルチメータのファンクションスイッチを Ω (抵抗測定) の 2000 Ω 位置に回す。1k Ω の抵抗 1 個を両端子が電気的につながっていない穴に入るようにブレッドボードに差し込む。抵抗を差し込んだ穴と電気的につながっている穴に端子ピンを差し込む。クリップコードを介してデジタルマルチメータのテストリードにつなぐ。抵抗測定の場合は、テストリードの色は関係がない。端子間の抵抗値を測定し、解答用紙に記録せよ。測定が終了したら、抵抗を外す。

課題 1-2 抵抗による電圧の分割

(1) 課題 1-1 で測定した電池の電圧を，解答用紙の「電池の電圧 E 」の欄に記入せよ。

(2) 図 1-8 に示す回路をブレッドボード上で作る。ただし， $R_A=R_B=1\text{ k}\Omega$ である。電源は電源ラインからとる。デジタルマルチメータを 2 台使い，1 台はデジタルマルチメータのファンクションスイッチを直流電流測定 ($A \text{ ---}$) の 20 mA の位置にして，回路に流れる電流 I を測定する。もう 1 台はファンクションスイッチを直流電圧測定 ($V \text{ ---}$) の 20 V の位置にして， R_A の両端の電圧 e_0 を測定する。測定結果は解答用紙の所定の位置に記録せよ。

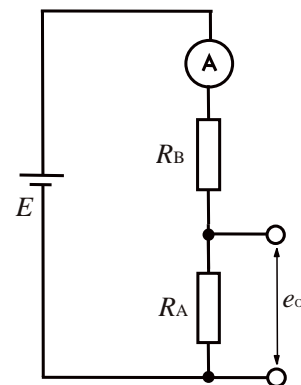


図 1-8



図 1-9

(3) 図 1-8 の回路で， $R_A=1\text{ k}\Omega$ とし， $1\text{ k}\Omega$ の抵抗を直列に接続して作った合成抵抗 R_B の抵抗値を $2\text{ k}\Omega$ ， $3\text{ k}\Omega$ ， $5\text{ k}\Omega$ ， $9\text{ k}\Omega$ にし，それぞれの抵抗値ごとに，(1)と同様，回路に流れる電流 I および R_A の両端の電圧 e_0 を測定して解答用紙に記録せよ。

(4) 線形目盛り（等間隔目盛り）のグラフ用紙に， e_0 （縦軸）と I （横軸）の値を書き込み，両者が比例関係にあることを確認せよ。

(5) $\frac{E}{e_0}$ の値を計算して，解答用紙の表を埋めよ。この表を見て， e_0 は E ， R_A ， R_B を使ってどう表すことができるか答えよ。

注意：これ以降，回路を組む作業中は，想定外の部品に電流が流れたり，回路がショートしてしまったりしないように，電池ボックスからの線をブレッドボードから外しておくこと。回路を組み，確認し終わってから電池ボックスをつなぎなおすこと。

課題 1-3 可変抵抗器による電圧の分割

(1) 可変抵抗器 R_p (200Ω) をブレッドボードに差し込む。可変抵抗器上部のネジを時計回りに 40 回転ほどまわしておく。次に、上部のネジを反時計回りに 30 回転まで、10 回転するごとに、①②間、②③間の抵抗値を測定し記録する。(図 1-10 を参照)

①②間の抵抗値と②③間の抵抗値を加えると一定の値になっていることを確かめよ。

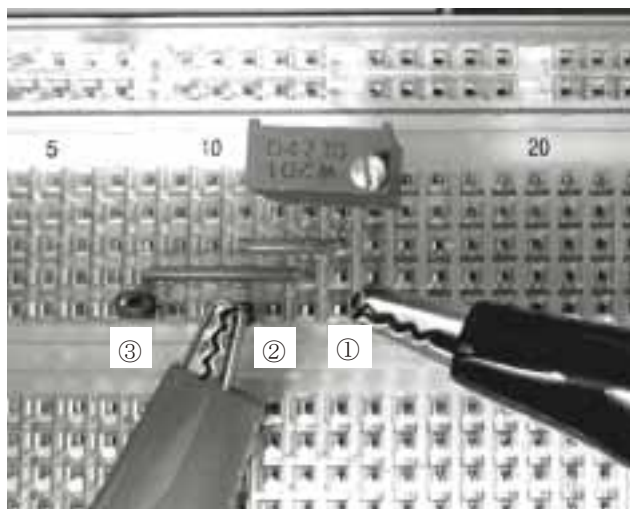


図 1-10 ジャンパー線と端子ピンを使って測定

(2) 可変抵抗器 R_p の①②間の抵抗値を 100Ω に設定する。ブレッドボード上に図 1-11 に示す回路を組む。抵抗 R_1 は 120Ω である。可変抵抗器 R_p の①②間の電圧を予想せよ。予想値とその根拠を解答欄に記せ。

(3) 可変抵抗器 R_p の①②間の電圧を測定し、(2)のときの予想値と比較せよ。

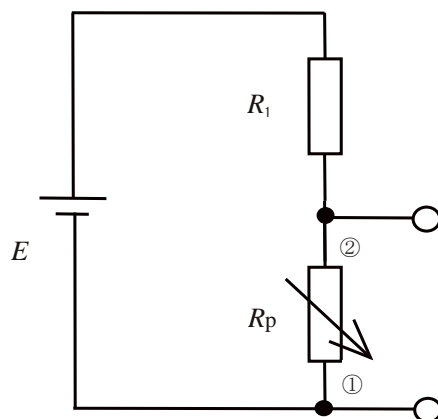
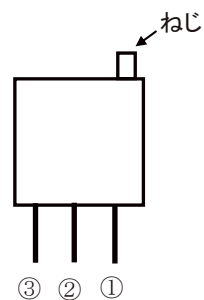


図 1-11

<課題2>ひずみゲージによる測定

ひずみ計測盤の金属板先端の位置が、曲げによりどのくらい移動したかが分かるように、図2-1のように、両面粘着テープでステンレス製の定規をアルミ製支持盤に貼り付ける。金属板に力を加えないとき、金属板先端の位置が定規の10 cmの目盛りのところにあり、金属板と定規が垂直になるように貼り付けること。金属板を盤に止めてある付け根より3 cmほどのところに貼り付けてある茶色の薄い箔がひずみゲージである。

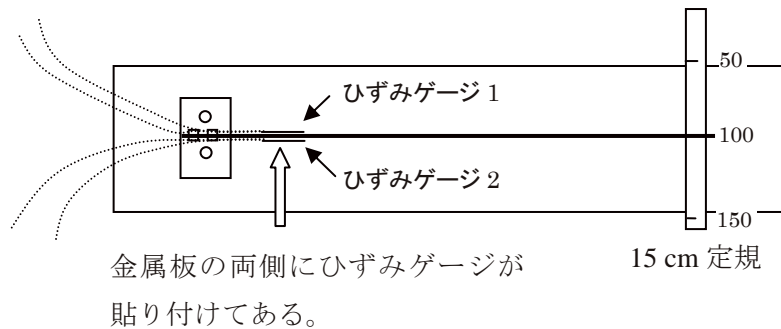


図2-1 ひずみ計測盤

課題2-1 ひずみゲージの性質

図2-1に示すひずみゲージ1のリード線とデジタルマルチメータのテストリードをみるしくリップコードでつなぎ、デジタルマルチメータのレンジを抵抗200Ωにして、その抵抗値を測定する。次に、金属板の先端部分を測定しているひずみゲージが付いている側に3 cm程度押し、抵抗値が減少することを確認し、記録する。続いて反対側に3 cm程度押し、抵抗値が増加することを確認し、記録する。ひずみゲージ2でも同様の測定を行い、抵抗値の増減が逆転することを確認し、曲げの前後の抵抗値を記録する。

課題2-2 ひずみゲージによる測定 I

(1) 図2-2に示す回路についてAB間の電圧 e_0 を、電源電圧 E 、抵抗 R_1 、ひずみゲージ1の抵抗 R_{g1} を用いた式で表せ。ただし、電圧はBを基準とする。

(2) ブレッドボード上に図2-2に示す回路を組む。抵抗 R_1 は1 kΩである。デジタルマルチメータのレンジを直流2000 mVにして、AB間の両端の電圧 e_0 を測定せよ。

次いで金属板の先端部分を定規の目盛り10 cmの位置から1 cmずつ13 cmの位置まで、次に10 cmの位置から1 cmず

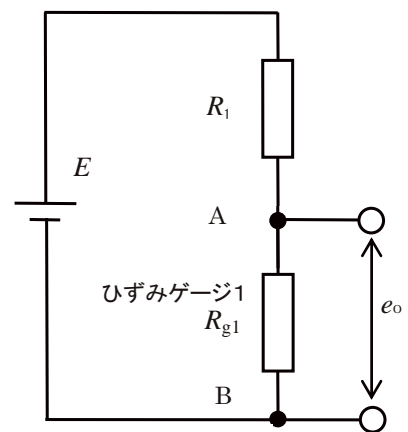


図2-2

つ7 cm の位置まで押し続けていき、それぞれの変位ごとに AB 間の電圧 e_0 を測定せよ。
 (3) 横軸に変位、縦軸に電圧を取り、測定結果を解答用紙のグラフ用紙に図示せよ。先端部の変位と、 e_0 との間に、何か関係性が見いだせたか。

課題 2-3 ひずみゲージによる測定 II

(1) 図 2-3 に示す回路において、AB 間の電圧 e_0 を、電源電圧 E 、抵抗 R_1 、 R_2 、 R_3 、可変抵抗 R_p 、ひずみゲージの抵抗 R_{g1} を用いた式で表せ。ただし、電圧は B を基準とする。

(2) ブレッドボード上に、図 2-3 に示す回路を組む。ここで、抵抗 $R_1=1.1\text{ k}\Omega$ 、 $R_2=1.0\text{ k}\Omega$ 、 $R_3=120\text{ }\Omega$ である。可変抵抗器はあらかじめ $100\text{ }\Omega$ 程度に設定しておく。

デジタルマルチメータを直流 200 mV のレンジにして、図 2-3 中の AB 間の電圧 e_0 を測定し、 0 V になるように可変抵抗器 R_p を調節する。
 (厳密に 0.0 mV にならなくても、 $\pm 0.2\text{ mV}$ 程度に収まればよい。) このときの e_0 を先端部が 10 cm の位置における電圧として記録せよ。

次いで金属板の先端部分を、定規の目盛り 10.0 cm から 13.0 cm まで 5 mm ずつ、次に 10.0 cm の位置から 7.0 cm の位置まで 5 mm ずつ押し続けていき、それぞれの変位ごとに AB 間の電圧 e_0 を測定し、記録せよ。

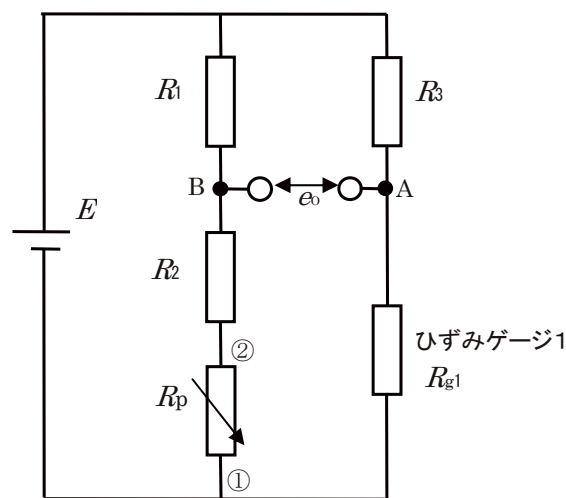


図 2-3

課題 2-4 ひずみゲージによる測定 III

(1) 図 2-4 に示す回路において、図の AB 間の電圧 e_0 を、電源電圧 E 、抵抗 R_1 、 R_2 、可変抵抗 R_p 、ひずみゲージの抵抗 R_{g1} 、 R_{g2} を用いた式で用いて表せ。ただし、電圧は B を基準とする。

(2) ブレッドボード上に、図 2-4 に示す回路を組む。ここで、抵抗 $R_1=1.1\text{ k}\Omega$ 、 $R_2=1.0\text{ k}\Omega$ である。

デジタルマルチメータを直流 200 mV のレンジにして、AB 間の電圧 e_0 を測定し 0 V になるように可変抵抗器 R_p を調節する。(厳密に

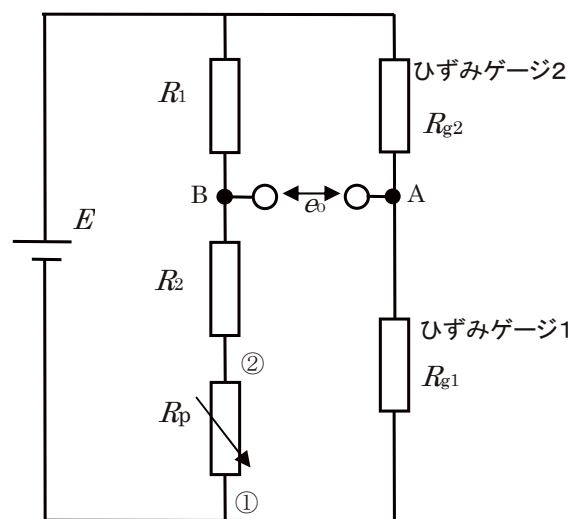


図 2-4

0.0 mV にならなくても、 ± 0.2 mV 程度に収まればよい。) このときの値を先端部が 10 cm の位置における電圧として記録せよ。

(3) 線形目盛りのグラフ用紙に、横軸に変位、縦軸に電圧を取り、課題 2-3 および課題 2-4 の測定結果を両者が区別できるように記号を変えて図示せよ。それぞれの測定結果から、先端部の変位と、 e_0 との間に、何か関係性が見いだせたか。

(4) 課題 2-2, 課題 2-3, 課題 2-4 を比較し、分かったことを述べよ。

< 課題 3 > オシロスコープによる正弦波信号に対する応答の観察

実験器具とオシロスコープ取り扱いの説明

① 発振器モジュール

発振器モジュールの底面には，図 3-1 のように片側 12 本ずつのピンが 2 列出ており，ブレッドボードに差しこんで用いる。

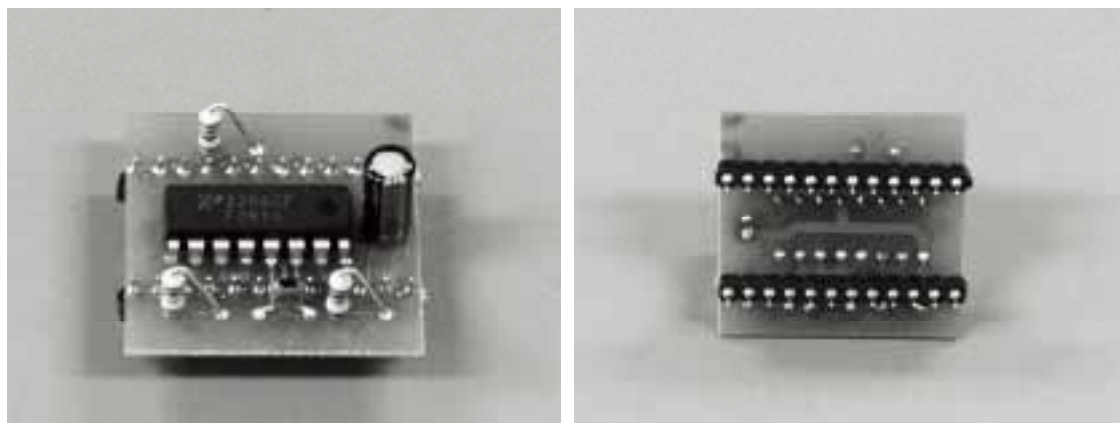


図 3-1 発振器モジュールの写真

発振器モジュールの上面から見て，図 3-2 のようにピンに番号をつけてある。

モジュール外部と信号の入出力があるピンは，次頁の番号に限られている。

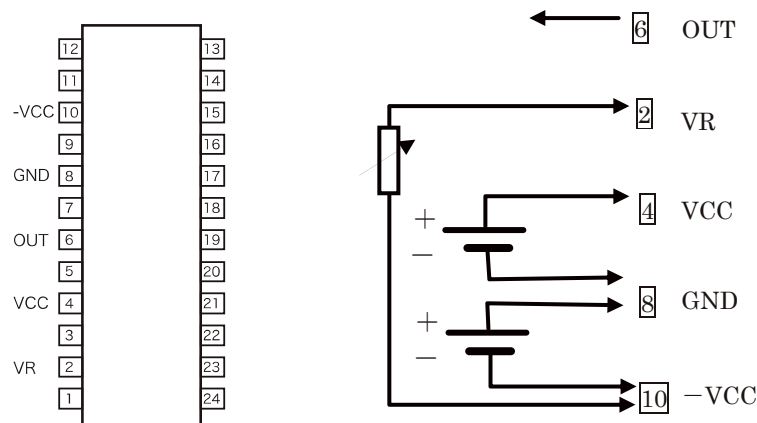


図3-2 ピンレイアウトと結線。使用しているのは2, 4, 6, 8, 10ピンのみ

2番 (VR) : 可変抵抗器. 可変抵抗器の片側をつなぐ. 可変抵抗器の反対側は-Vccにつなぐ

4番 (+Vcc) : 正電源. 2個ある電池ボックスの一方のプラス端子をつなぐ

6番 (OUT) : 発振器出力. 8番のグラウンドに対して, 正負に振れる正弦波が出力される

8番 (GND) : グラウンド. +Vcc にプラス端子をつないだ電池ボックスからのマイナス端子と,

-Vcc にマイナス端子をつないだ電池ボックスからのプラス端子の両方をつなぐ

10番 (-Vcc) : 負電源. 2個ある電池ボックスのもう一方のマイナス端子をつなぐ

②オシロスコープ

i : プロブの取り付け

写真に示すように2本のプローブをCH1とCH2(入力端子)につなぐ。円筒形の端子にかぶさるように差し込み, 軽く右回りに回すと5ミリほど入ったところで止まり, 固定される。プローブの先端のフックを取り外して, 先端が細いピンとなっている状態にする。以後, すべての実験終了まで, 2本のプローブはこの状態のまま使用する。

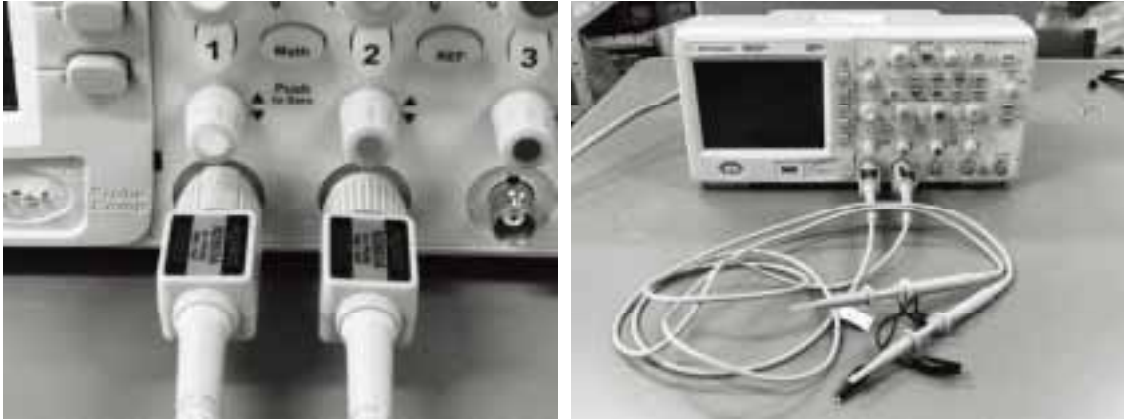


図 3 - 3 2本のプローブのオシロスコープへの取り付け

ii : プローブ本体に $\times 10/\times 1$ の選択スイッチがある場合は、 $\times 10$ に設定する。さらに、選択スイッチの有無に関わらず、オシロスコープ本体でのプローブ倍率の設定を $\times 10$ になっていることを確認する。

iii : 電源をオンにする。

iv : 液晶画面が表示される。

課題 3-1 オシロスコープによる発振器モジュールの動作確認

以下の手順で発振器モジュールの動作確認を行え

(1) 実体配線写真を参考にして、ジャンパー線をブレッドボードに差しこむ。長さの合わないジャンパー線を無理に差しこまないこと。ブレッドボードには上下の端に赤字で+、青字で-が印字された電源ラインがある。これらの電源ラインは横一列に内部で導通している。この課題では、上端の-ラインを-Vccとして、下端の+ラインを+Vccとして、上の+ラインと下の-ラインは連結してGNDとして用いる。ただし、ジャンパー線の長さが足りない場合は、ブレッドボードのA-EおよびF-Jの縦のラインが内部で導通していることを利用してつないでいる。

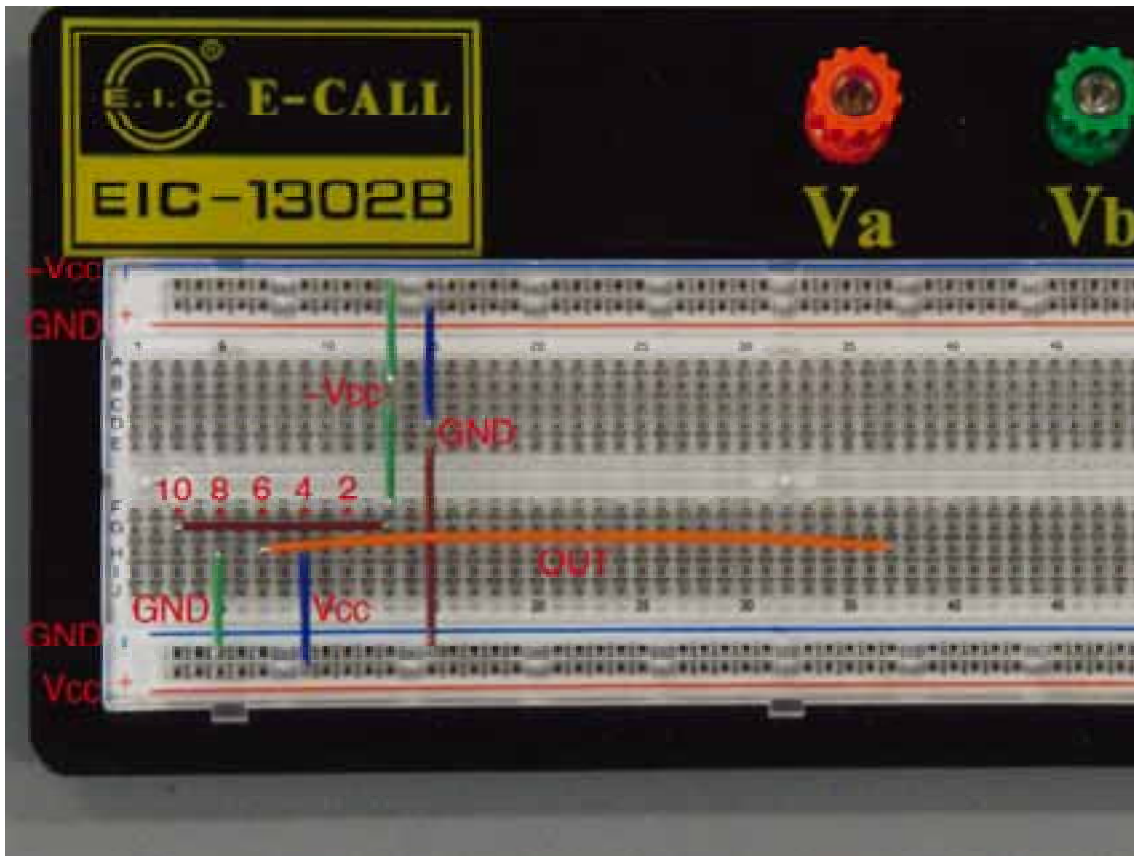


図 3-4 モジュール取り付け前の実体配線写真

(2) モジュールをブレッドボードの左端に差し込む。モジュールの2列のピンは、ブレッドボードのB列とF列の1番から12番に入れること。モジュールからの出力信号ピンがF列にくるように差し込むこと。

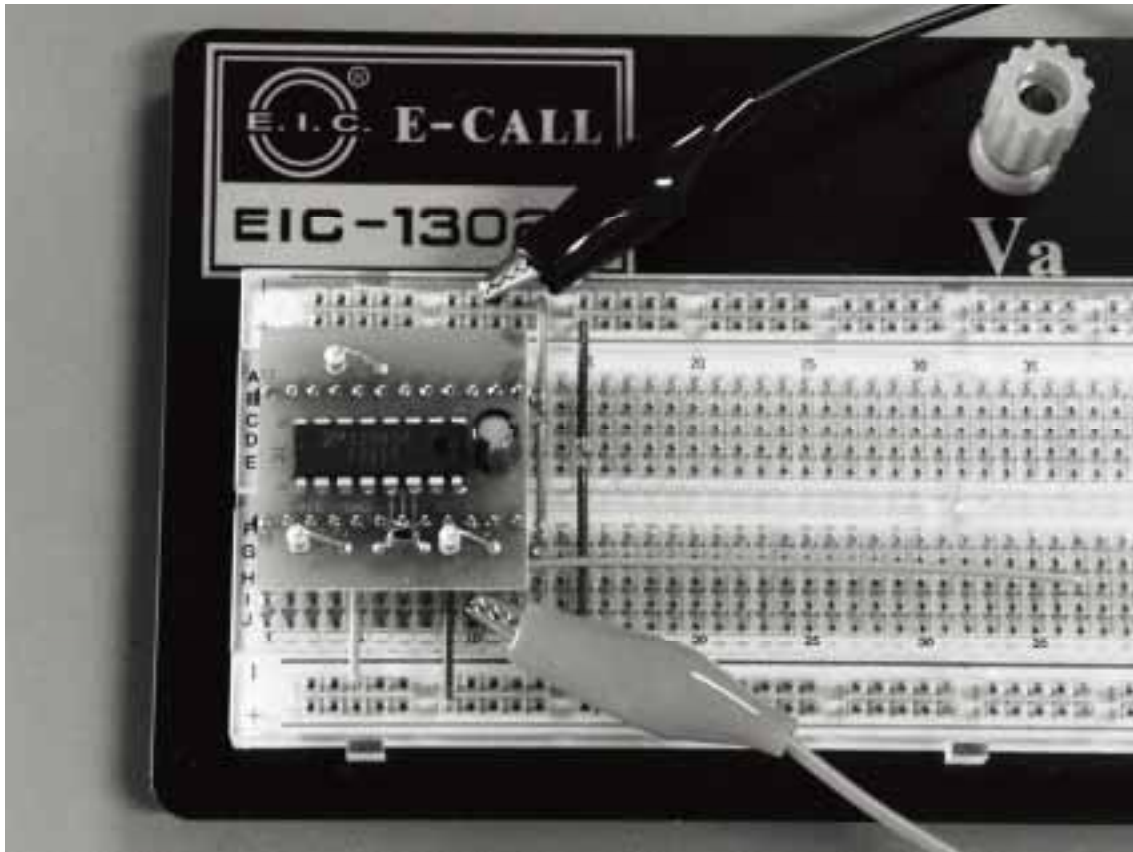


図3-5 モジュール取り付け後の様子

(3) 可変抵抗器 (1M Ω) の3つの端子のうち、図に示した2つの端子をみのむしクリップではさみ、それぞれのクリップコードの反対側は、端子ピンをみのむしクリップではさみ、モジュールの2番ピンと-Vccのラインにつなぐ。適当な位置にまでジャンパー線で伸ばし、その位置に端子ピンを差し込んで、クリップコードをつなぐのでもよい。可変抵抗器のつまみは、つまみの側から見て時計回り方向いっぱい回しておく。

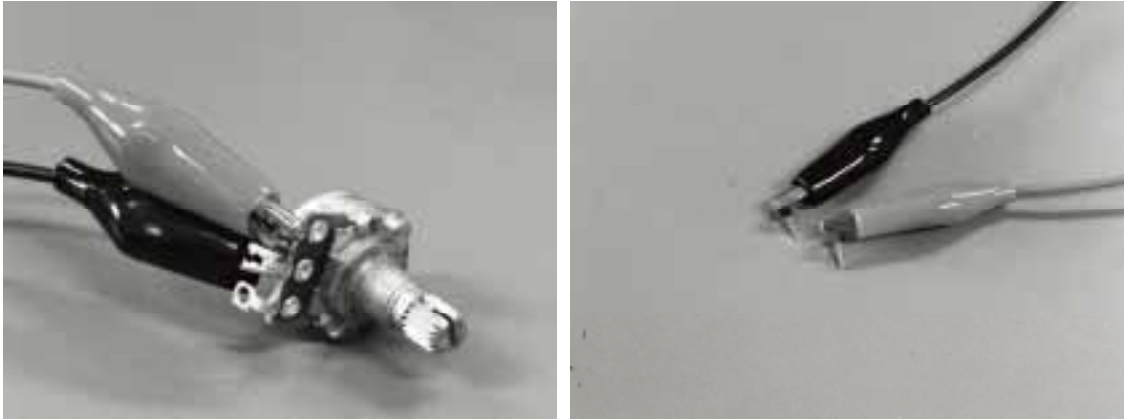


図 3-6 可変抵抗器とクリップコード

(4) 2個の電池ボックスに、それぞれ4本ずつの単3電池を入れる。電池ボックスから出ている赤と黒の導線をブレッドボードの電源ラインに差し込む。電池ボックスは2個あり、正電源と負電源の2系統に用いる。

(5) ブレッドボード上でモジュールのグラウンドにつながっているラインに端子ピンを差し込み、このピンをCH1のプロープのクリップではさむ。オシロスコープはこのクリップとプロープ先端のピンとの間の電位差を信号として表示するので、プロープ先端のピンを出力ピン(6番)につながっている穴に差し込む。

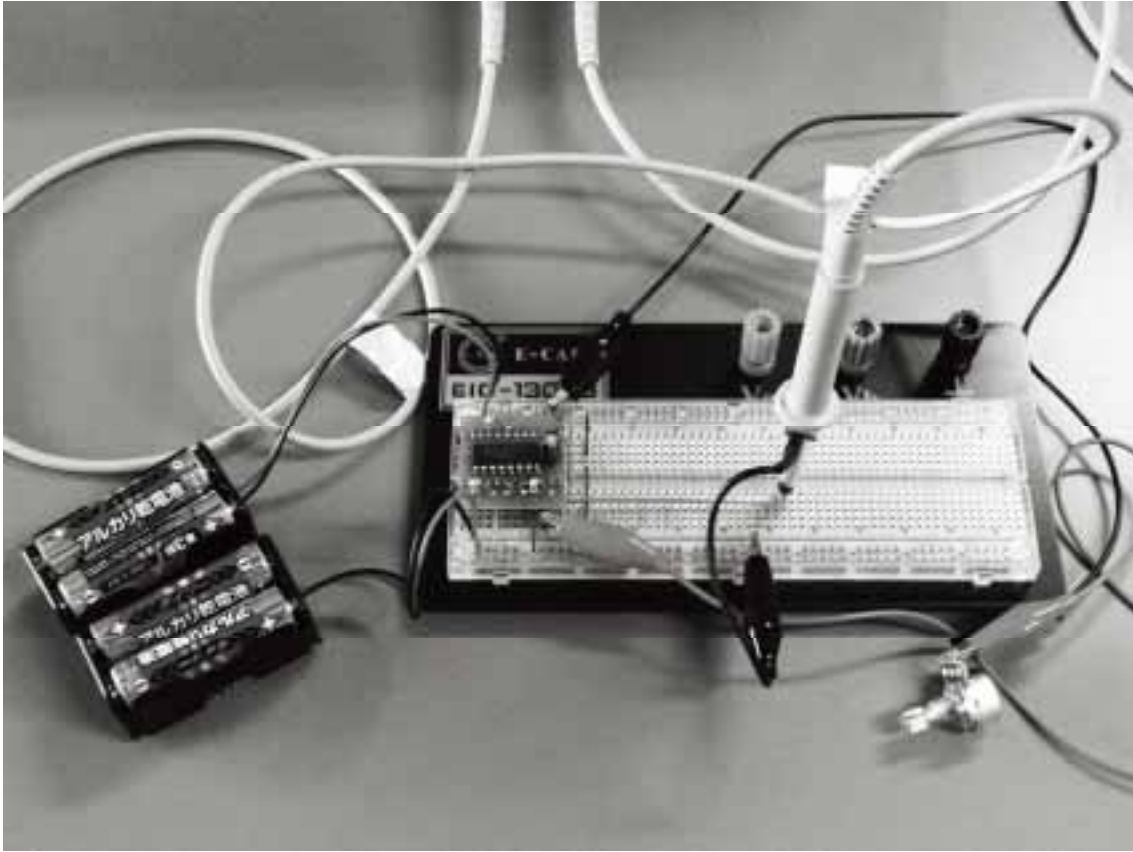


図 3 - 7 発振器モジュールの動作確認の様子

(6) オシロスコープの AUTOSCALE (または AUTOSET) ボタンを押すと、正弦波波形が自動的に現れるはずである。うまく表示されないときは、オシロスコープの操作パネルの 2 のボタンを押して、CH2 の波形表示を消した後で、再度 AUTOSCALE (または AUTOSET) ボタンを押してみる。

課題 3 - 1 - 1

オシロスコープの画面に表示された波形を解答用紙の図 3 - 1 内に描きなさい。

課題 3 - 1 - 2

可変抵抗器をゆっくり回した時に、オシロスコープ上の波形はどのように変化するか、説明せよ。

課題 3-2 コンデンサー（キャパシタ）と抵抗の直列回路における電流と電圧の位相ずれ

以下に測定の手順を示す。

(1) 図 3-8 に示すようなコンデンサー ($0.01 \mu\text{F}$, コンデンサー表面の表示は 103) と抵抗 ($3.3\text{k}\Omega$, カラーコードは 橙 橙 黒 茶 茶) の直列回路を組む。ブレッドボードにコンデンサーと抵抗の足を差し込む。この回路では, 直列回路のコンデンサー側に発振器出力をつなぎ, 抵抗側にグラウンドをつないだことになる。

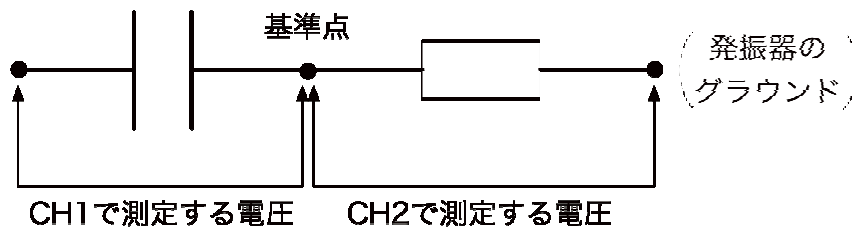


図 3-8 コンデンサーと抵抗の直列回路

(2) ch1 および ch2 の両方のプローブから出ているみのむしクリップで, 両方ともコンデンサーと抵抗の接続点をはさむ。ここがオシロスコープの測定する電圧の基準点となる。

(3) ch1 のプローブ先端を発振器出力側に, ch2 のプローブ先端をグラウンドラインの任意の穴に差し込む。これにより, ch1 はコンデンサーにかかる電圧 V_C を, ch2 は抵抗にかかる電圧 $-V_R$ を測定する。ただし, V_C , V_R は, それぞれの素子の回路図 3-8 のグラウンドに近い側の端子を基準として, 遠い側の端子の電圧を表したものである。ここで注意すべき点は, ch2 のプローブをグラウンド側に当てているため, ch2 で測定しているのは $-V_R$ になっていることである。

(4) オシロスコープの AUTOSCALE (または AUTOSET) ボタンを押し、自動的に現れる波形を観察する。

(5) ch1 と ch2 の表示波形を上下に平行移動させるためのオフセットつまみを回して、グラウンドレベルの位置をどちらのチャンネルも 0mV に合わせる。実際にオフセットつまみを回すと画面に垂直位置が矢印と数値で表示されるので、その値を 0 mV となるように合わせればよい。

(6) ch1 の曲線と ch2 の曲線が重なって表示される。

課題 3 - 2 - 1

(5) の状況で、オシロスコープの画面に表示された波形を解答用紙の図 3 - 2 内に書きなさい。解答用紙に描いた波形のどちらが V_C でどちらが $-V_R$ かを図中に明記すること。

課題 3 - 2 - 2

課題 3 - 2 - 1 のグラフから、 $V_R = RI_0 \sin \omega t$ とおいたときに、 V_C を表すのに適している関数形を推定して書きなさい。ただし、 $t = 0$ での値を $-V_{C0}$ とおくこと。

課題 3 - 3 コイル (インダクタ) と抵抗の直列回路における電流と電圧の位相ずれ

以下に測定の手順を示す。

(1) 図 3 - 9 に示すようなコイル (100mH) と抵抗 (3.3k Ω) の直列回路を組む。ブレッドボードにコイルと抵抗の足を差し込む。この回路では、直列回路のコイル側に発振器出力をつなぎ、抵抗側にグラウンドをつないだことになる。

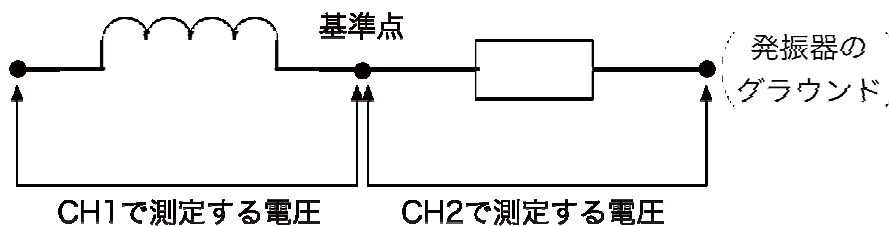


図 3 - 9 コイルと抵抗の直列回路

- (2) ch1 および ch2 の両方のプローブから出ているみのむしクリップで、両方ともコイルと抵抗の接続点をはさむ。
- (3) ch1 のプローブ先端を発振器出力側に、ch2 のプローブ先端をグラウンド側につながっている穴に差し込む。これにより、ch1 はコイルにかかる電圧 V_L を、ch2 は抵抗にかかる電圧 V_R を測定する。
- (4) オシロスコープの AUTOSCALE (または AUTOSET) ボタンを押し、自動的に現れる波形を観察する。
- (5) ch1 と ch2 の表示波形を上下に平行移動させるためのオフセットつまみを回して、グラウンドレベルの位置をどちらのチャンネルも 0mV に合わせる。
- (6) ch1 の曲線と ch2 の曲線が重なって表示される。

課題 3 - 3 - 1

(6) の状況で、オシロスコープの画面に表示された波形を解答用紙の図 3 - 3 内に描きなさい。

課題 3 - 3 - 2

課題 3 - 3 - 1 のグラフから、 $V_R = RI_0 \sin \omega t$ とおいたときに、 V_L を表すのに適している関数形を推定して書きなさい。ただし、 $t = 0$ での値を V_{L0} とおくこと。

課題 3-4 コンデンサーおよびコイルの電流電圧特性（リアクタンス）の周波数依存性

コンデンサーやコイルの両端にかかる交流電圧とその間を流れる交流電流の振幅の比（抵抗器の場合の電気抵抗に相当する量）をリアクタンスという。

以下の測定実験は、コンデンサーと抵抗の直列回路、コイルと抵抗の直列回路のそれぞれについて、課題 3-2 および課題 3-3 と同様にオシロスコープのプロープをつないで行いなさい。

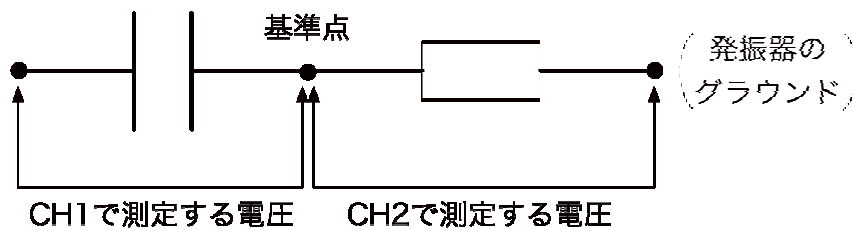


図 3-8 (再掲) コンデンサーと抵抗の直列回路

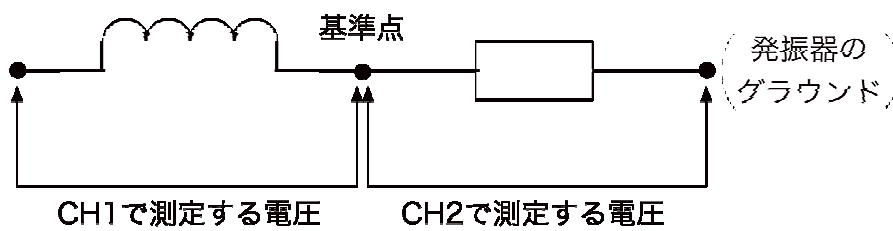


図 3-9 (再掲) コイルと抵抗の直列回路

以下に測定の手順を示す。

(1) オシロスコープの MEASURE 機能を使って測定する。MEASURE 機能の操作方法については、各機種 of 取扱い説明書を参照すること。

(2) 最終的に表示画面の下に CH1 Freq, CH1 Vpp, CH2 Vpp の 3 つの値が並んで表示されるのを確認する。Vpp とは、最大ピーク値と最小ピーク値の差を表しており、以下では「頂点間振幅」と呼ぶことにする。

(3) 可変抵抗器を時計回りにいっぱい回した後、オシロスコープの AUTOSCALE (または AUTOSET) ボタンを押す。そのときに CH1 Freq に表示された値が 500Hz=0.5kHz 程度であることを確認する。うまく表示されない場合は、機種ごとの取扱い説明書をもう一度読むこと。

(4) 可変抵抗器を回して、測定周波数を 0.5k, 1k, 2k, 5k, 10k, 20k, 50kHz 近くに調節し、それぞれの周波数において、CH1 Freq, CH1 Vpp, CH2 Vpp の 3 つの値を記録していく。このとき、測定周波数は、無理して正確に上記の値に合わせる必要はない。

課題 3-4-1

コンデンサーと抵抗の直列回路 (回路図 3-8) につき、周波数 f , V_R の頂点間振幅 V_{pp} , V_C の頂点間振幅 V_{pp} のすべての測定値を解答用紙の表 1 に記入しなさい。

課題 3-4-2

コイルと抵抗の直列回路 (回路図 3-9) につき、周波数 f , V_R の頂点間振幅 V_{pp} , V_L の頂点間振幅 V_{pp} のすべての測定値を解答用紙の表 2 に記入しなさい。

課題 3-4-3

直列回路の両端の電圧 V_{osc} は、コンデンサーと抵抗の直列回路の場合 V_C と V_R の和であり、コイルと抵抗の直列回路の場合は V_L と V_R の和である。

$$V_{osc} = V_C + V_R$$

$$V_{osc} = V_L + V_R$$

直列回路の電流 I は、抵抗とコンデンサー、および抵抗とコイルとでそれぞれ共通であり、これを

$$I = I_0 \sin \omega t \text{ とおくと,}$$

$$V_R = RI_0 \sin \omega t, \quad V_C = -\frac{I_0}{\omega C} \cos \omega t, \quad V_L = \omega LI_0 \cos \omega t$$

となっている。実験で直接読み取っている頂点間振幅は、これらの振幅の2倍に相当している。すなわち、

$$\frac{V_{pp}}{2} = V_{R0} = RI_0, \quad \frac{V_{pp}}{2} = V_{C0} = \frac{I_0}{\omega C}, \quad \frac{V_{pp}}{2} = V_{L0} = \omega LI_0$$

である。

周波数 f を変化させたとき、測定のために I_0 は変化するので、 V_{R0} 、 V_{C0} 、 V_{L0} それぞれの変化を直接調べても意味がない。その代わりに、直列につないでいる素子どうしの測定電圧の比をとればよい。

$$\text{コンデンサーと抵抗の直列回路の場合は, } \frac{V_{R0}}{V_{C0}} = \omega CR = 2\pi fCR$$

$$\text{インダクタと抵抗の直列回路の場合は, } \frac{V_{L0}}{V_{R0}} = \frac{\omega L}{R} = \frac{2\pi fL}{R}$$

となるはずであり、 R, C, L は定数なので、これらの比は測定周波数に比例することがわかる。

上の考察に従い、測定周波数ごとに発振器の出力電圧が変動した場合に、出力電圧の変動を相殺するように規格化した計算値を解答用紙の表1および表2の空欄に記入して、表を完成させなさい。

課題 3-4-4

表1および表2の周波数 f と $\frac{V_{R0}}{V_{C0}}$ 、 f と $\frac{V_{L0}}{V_{R0}}$ の測定値の組を表す点を、同一の線形目盛り

のグラフ用紙上に記号を変えて描きなさい。

課題 3-5 共振回路

以下に測定の手順を示す。

(1) 図 3-10 に示すようなコンデンサー、コイルと抵抗の直列回路を組む。ブレッドボード上にコンデンサー、コイルと抵抗の足を差し込む。この回路では、直列回路のコンデンサー側に発振器出力をつなぎ、抵抗側にグラウンドをつないだことになる。

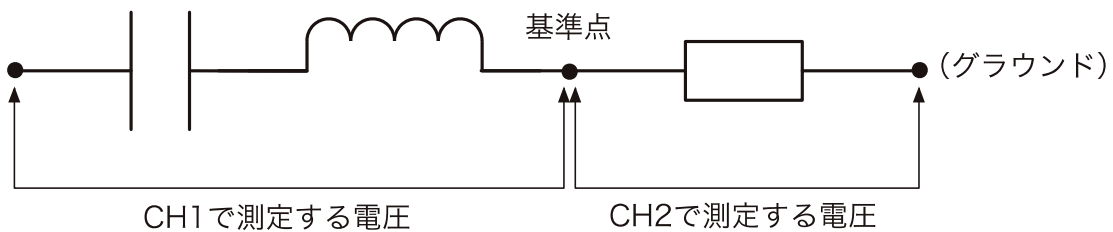


図 3-10 コンデンサー、コイルと抵抗の直列回路

(2) ch1 および ch2 の両方のプローブから出ているみのむしクリップを、両方ともコイルと抵抗の接続点にはさむ。コンデンサーとコイルの接続点には何もつながない。

(3) ch1 のプローブ先端を発振器出力側に、ch2 のプローブ先端をグラウンド側につながつている穴に差し込む。これにより、ch1 はコンデンサーとコイル全体にかかる電圧 V_C+V_L 、ch2 は抵抗にかかる電圧 $-V_R$ を測定する。

(4) オシロスコープの AUTOSCALE (または AUTOSET) ボタンを押し、自動的に現れる波形を観察する。

(5) 液晶表示画面に、CH1 Freq, CH1 Vpp, CH2 Vpp の 3 つの値が並んで表示されていることを確認する。

(6) 可変抵抗器を時計回りにいっぱい回した後、オシロスコープの AUTOSCALE (または AUTOSET) ボタンを押し。そのときに CH2 Freq に表示された値が $500\text{Hz}=0.5\text{kHz}$ 程度であることを確認する。

(7) 可変抵抗器を回して、測定周波数を 0.5k, 1k, 2k, 3k, 4k, 5k, 6k, 7k, 8k, 9k, 10k, 20k, 50kHz 近くに調節し、それぞれの周波数において、CH1 Freq, CH1 Vp-p, CH2 Vp-p の 3 つ

の値を記録していく。このとき、測定周波数は、無理して正確に上記の値に合わせる必要はない。

課題 3-5-1

コンデンサー、コイルと抵抗の直列回路（回路図 3-10）につき、周波数 f , V_R の頂点間振幅 V_{pp} , V_C+V_L の頂点間振幅 V_{pp} のすべての測定値を解答用紙の表 3 に記入しなさい。

課題 3-5-2

直列共振回路の両端の電圧 V_{osc} は、コンデンサー、コイルと抵抗の直列回路の場合 V_L と V_C と V_R の和である。

$$V_{osc} = V_L + V_C + V_R$$

直列共振回路の電流 I は、抵抗、コンデンサー、コイルで共通であり、これを

$$I = I_0 \sin \omega t \text{ とおくと,}$$

$$V_R = RI_0 \sin \omega t, \quad V_C = -\frac{I_0}{\omega C} \cos \omega t, \quad V_L = \omega LI_0 \cos \omega t$$

となっている。実験で直接読み取っている頂点間振幅は、これらの振幅の 2 倍に相当している。すなわち、

$$\frac{V_{pp}}{2} = V_{R0} = RI_0, \quad \frac{V_{pp}}{2} = V_{L0} + V_{C0} = \omega LI_0 - \frac{I_0}{\omega C}$$

である。

コンデンサー、コイルと抵抗の直列共振回路の場合は、

$$V_{osc} = V_L + V_C + V_R = \omega LI_0 \cos \omega t - \frac{I_0}{\omega C} \cos \omega t + RI_0 \sin \omega t = \left(\omega L - \frac{1}{\omega C} \right) I_0 \cos \omega t + RI_0 \sin \omega t$$

このとき、 $V_{osc} = V_0 \sin(\omega t + \delta)$ とおくと、

$$V_{osc} = V_0 \sin \delta \cos \omega t + V_0 \cos \delta \sin \omega t = \left(\omega L - \frac{1}{\omega C} \right) I_0 \cos \omega t + RI_0 \sin \omega t$$

したがって、

$$V_0 \sin \delta = \left(\omega L - \frac{1}{\omega C} \right) I_0, \quad V_0 \cos \delta = RI_0 \text{ であり, 結局, } V_0 = I_0 \sqrt{\left(\omega L - \frac{1}{\omega C} \right)^2 + R^2} \text{ が導かれる。}$$

これを $V_{R0} = RI_0$, $V_{L0} + V_{C0} = \left(\omega L - \frac{1}{\omega C}\right)I_0$ で表せば, $V_0 = \sqrt{(V_{L0} + V_{C0})^2 + V_{R0}^2}$

したがって,
$$\frac{V_{L0} + V_{C0}}{V_0} = \frac{\left(\omega L - \frac{1}{\omega C}\right)}{\sqrt{\left(\omega L - \frac{1}{\omega C}\right)^2 + R^2}} = \frac{\left(2\pi fL - \frac{1}{2\pi fC}\right)}{\sqrt{\left(2\pi fL - \frac{1}{2\pi fC}\right)^2 + R^2}}$$

上の考察に従い, 測定周波数ごとに発振器の正弦波出力の振幅が変動した場合に, その変動を打ち消すようにしたい。 $V_0 = \sqrt{(V_{L0} + V_{C0})^2 + V_{R0}^2}$ および, $\frac{V_{L0} + V_{C0}}{V_0}$ を計算した値を解答用紙の表 3 の空欄に記入して, 表を完成させなさい。

課題 3-5-3

解答用紙の表 3 の f と $\frac{V_{L0} + V_{C0}}{V_0}$ の値を, 以下の要領で片対数グラフ用紙 (縦横どちらかの軸が対数目盛りでもう一方の軸が線形目盛り) に書き込みなさい。

- (1) 片対数グラフ用紙の適切な位置に縦軸と横軸の線を引く
- (2) 横軸上に等間隔に, 0.1, 1, 10, 100 (kHz) の目盛りを打つ
- (3) 縦軸上に, 0, 1 の目盛りを打つ
- (4) グラフ用紙の罫線を参考に, 周波数と電圧比の値との組みで点を打っていく。

課題 3-5-4

課題 3-5-3 のグラフでは, ある特定の周波数で $\frac{V_{L0} + V_{C0}}{V_0}$ が鋭く落ち込んでいることが分かる。この現象について, 以下の問いに答えなさい。

- (1) $\frac{V_{L0} + V_{C0}}{V_0}$ が最小になる周波数 f を f_r とおく。 f_r の理論値の求め方を説明し, f_r を R, L, C を用いて表しなさい。

(2) 本実験では、 $R=3.3k\Omega$ 、 $L=100mH$ 、 $C=0.01\mu F$ である。上の(1)で求めた式に値を代入して、 f_r の理論値を求め、測定結果と比較しなさい。

(3) $f=f_r$ の時に、コンデンサーの両端の電圧 V_C とコイルの両端の電圧 V_L の関係がどうなっているか、説明しなさい。

(4) $f=f_r$ の時に、回路に流れる電流の値は、 f がそれ以外の場合に比べてどうなるかを説明しなさい。また、 $f=f_r$ の時の回路の電流値が理論的にどうなるかを説明しなさい。

＜課題4＞コンデンサーと電気容量

電気回路のなかでは、電荷を蓄えたり、放出したりする役割をもったコンデンサーもしくはキャパシタと呼ばれる部品が使われている。その性能を表す物理量を電気容量という。もっとも簡単なコンデンサーは、図4-1に示すように導体（金属など）平板2枚で作られる平行平板コンデンサーである。この平板の面積を S 、間隔を d とし、真空の誘電率を ϵ_0 と書くと、その電気容量 C は、 $C = \frac{\epsilon_0 S}{d}$ で与えられ、両極に加えた電圧を V とすると電気量 $Q = CV$ をためることができる。平行平板の間を誘電体（電場中に置かれたとき、電荷が分子内で偏ることにより、内部の電場が $1/\epsilon_r$ 倍に弱くなるような物質で、その性質を示す量 ϵ_r を比誘電率、 $\epsilon = \epsilon_r \epsilon_0$ を誘電率という。）で満たすと、その電気容量は $\frac{\epsilon S}{d}$ となる。つまり電気容量は比誘電率 $\epsilon_r = \epsilon/\epsilon_0$ 倍となる。ただし、 $\epsilon_0 = 8.854 \times 10^{-12}$ [C/(V·m) = F/m] である。

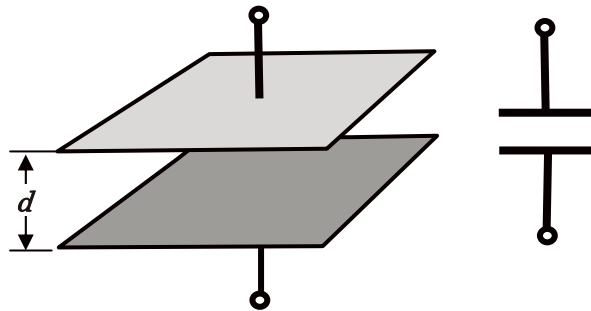


図4-1 コンデンサーの構造と記号

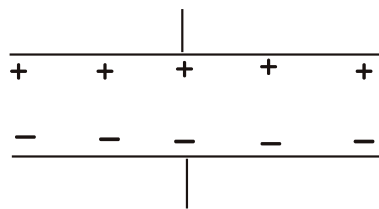


図4-2 コンデンサー中の電荷分布。+、- は正負の電荷を示す

コンデンサーは、導体のペアが存在すれば、形は平面でなくても良い。課題4では、図4-3に示す2つの金属パイプの中心軸をそろえて作る同軸円筒形のコンデンサーを用いる。内部円筒の外径を a [m]、外部円筒の内径を b [m]、円筒の重なり部分の長さを L とすると、この場合の電気容量は

$$C = \frac{2\pi\epsilon_0 L}{\log(b/a)} \quad [\text{F}] \quad (4-1)$$

となる。ここで、 π は円周率、 \log は自然対数と呼ばれる数学的計算規則を示す記号で、 \ln とも表される。また、 $[\text{F}]$ は電気容量の単位でファラッドと呼ばれる。この場合も、円筒の間を誘電率 ϵ の誘電体で満たした場合には、電気容量は $\epsilon_0 \rightarrow \epsilon$ と置き換えれば良い。コンデンサー中の電場は、正 (+) の電荷から負の (-) 電荷へ向かう方向に生じている。図 4-3 に、測定に用いる同軸型コンデンサーと内部の電荷分布を示した。

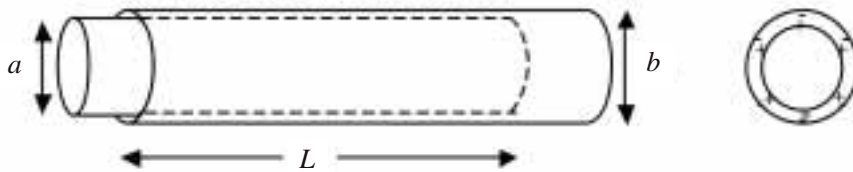


図 4-3 同軸型コンデンサーと内側を正極とした場合の電荷分布

本課題では、タイマーとして設計された IC555 という名称の IC (集積回路) を利用してコンデンサーの容量を求める。IC555 は外付けしたコンデンサーに電荷を貯めるのに掛かる時間で定まる周期で、ある電圧と 0V を繰り返す (発振する) 出力を発生するので、発振の周波数から逆にコンデンサーの容量を求めることができる。

IC 555 による電気容量測定回路

始めに電気容量 C を測定するための IC555 を用いた矩形波発信回路を作製する。

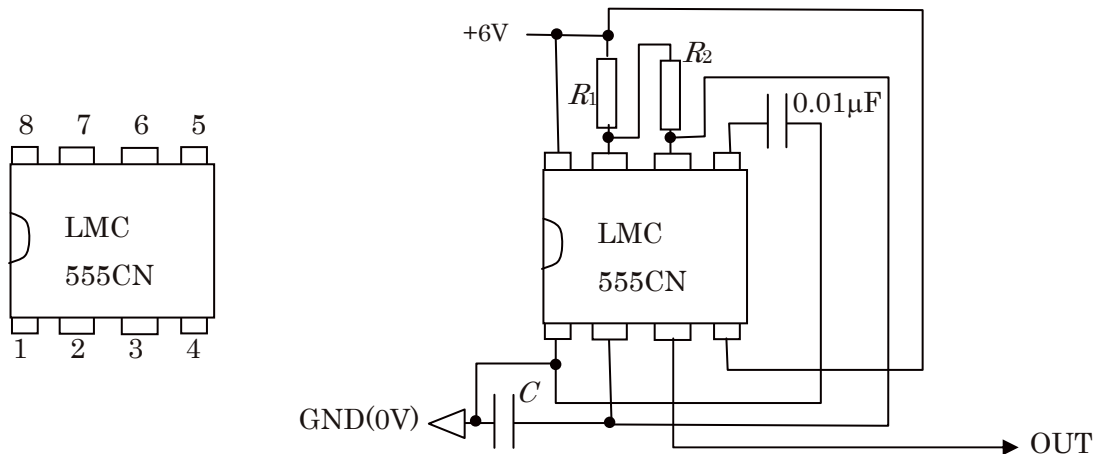


図 4-4 IC555 の外形、ピン配置および測定に用いる発信回路

今回の実験では、図 4-4 の回路図のように、以下の条件を適用する。

電源電圧 : 6 V, コンデンサー : 0.01 μF , 抵抗 (R_1) : 1 k Ω , 抵抗 (R_2) : 560 k Ω
 コンデンサー C が測定対象となる未知コンデンサーである。

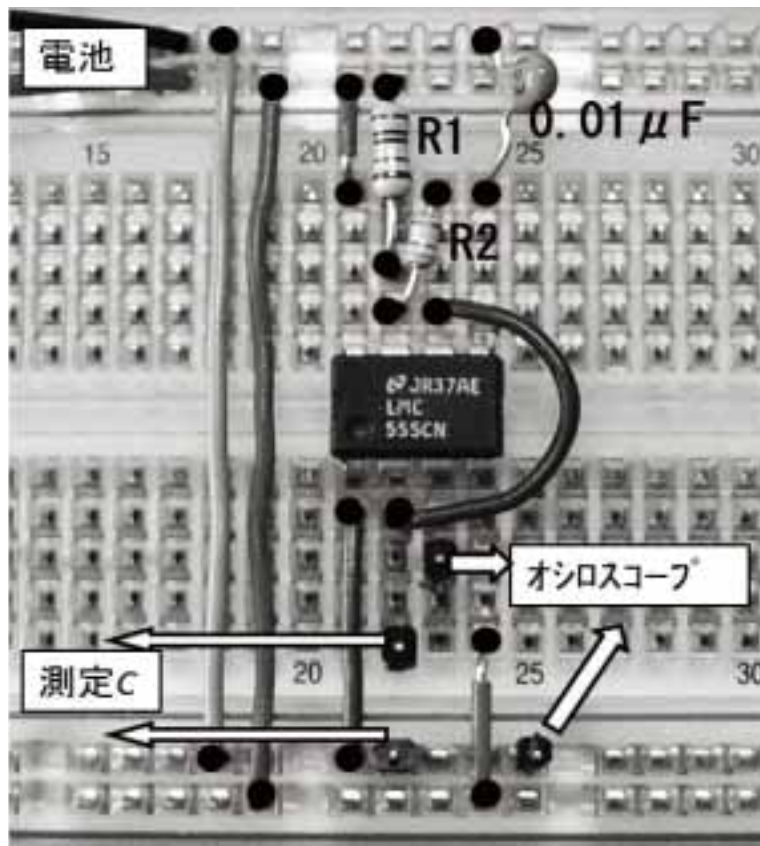


図 4-5 IC555 回路のブレッドボード上の配置

回路が正しく製作できれば、矩形のパルス状信号が、出力にあらわれるはずである。これをオシロスコープで観測し、周波数 f を測定して、 C を決定することができる。

発振周波数 f は以下の式で与えられる。

$$f = \frac{1.44}{(R_1 + 2R_2)C} \quad [\text{Hz}] \quad (4-2)$$

今回の回路で用いた素子では $R_1 \ll R_2$ なので、近似式

$$f = \frac{0.72}{R_2 C} \quad [\text{Hz}] \quad (4-3)$$

で計算してよい。したがって、 f は C に反比例する。

課題 4-1

必要な回路素子を、図 4-4、図 4-5 を参考にブレッドボード上に配置し、素子の間をジャンパー線をつなぎ、回路を作製せよ。

始めに既知の電気容量 100 pF を持つコンデンサーを未知コンデンサーの代わりとして用い、オシロスコープで周波数を測定し、式 (4-3) から計算した周波数と比較し、結果を解答用紙に記載せよ。

課題 4-2 可変容量コンデンサーの作製と電気容量測定

図 4-3 に示したような同軸型コンデンサーを作製し、容量の変化が重なる長さ L とともに、理論式に従って変化することを確認する。

注意点：

2本の金属パイプを用い可変容量コンデンサーを作製する場合、内外の金属パイプが電氣的に接触しないように、内部円筒に絶縁テープをすき間なく張る。今回の実験で使うポリイミド絶縁テープ ($\epsilon_r = \epsilon / \epsilon_0 \doteq 2.8$, 厚さ 0.05 mm) は、内部円筒の外面に軸にそって端を覆い、金属部分が完全に隠れるように張るとよい。そして内部のパイプに目盛りを印し、重なる長さ L の変化による電気容量の変化を測定する。

ポリイミドテープは会場内 10 箇所には置かれているので、適当な長さを切り取って使うこと。

金属パイプの一端には小穴が開けてあるので、そこをクリップではさみ、ブレッドボード上の端子ピンへつなげる。内筒と外筒とで穴の位置が反対の端に来るようにするとクリップではさみやすい。

つぎの手順に従って発振周波数を測定し、それぞれ解答用紙に記せ。

(1) まず、重なり L を 2 cm から 22 cm まで 2 cm 間隔で変化させ、それぞれの L において、発振周波数 f をオシロスコープで観測し、解答用紙の表に記録せよ。また、円筒の重なる長さを横軸に、周波数を縦軸にとり、結果を線形目盛りのグラフ用紙にプロットせよ。

(2) 各々の重なり L における周波数 f から同軸コンデンサーの電気容量 C を計算し、(1) の解答用紙の表を完成せよ。また、重なる長さを横軸に、電気容量を縦軸にとって、線形目盛りのグラフ用紙にプロットし、電気容量と重なる長さの関係を求めよ。

(3) 式 (4-1) で、 $L = 20 \text{ cm}$ のときの電気容量を計算し、実験値と比較しなさい。ただし、 $\log(b/a) = 0.045$ とせよ。このとき絶縁テープの存在をどのように考えたか説明しなさい。

(4) このような測定機構を用いた実用的な応用が実際に存在する。あなたの考える使い方のアイデアを記し、用途等を説明しなさい。

